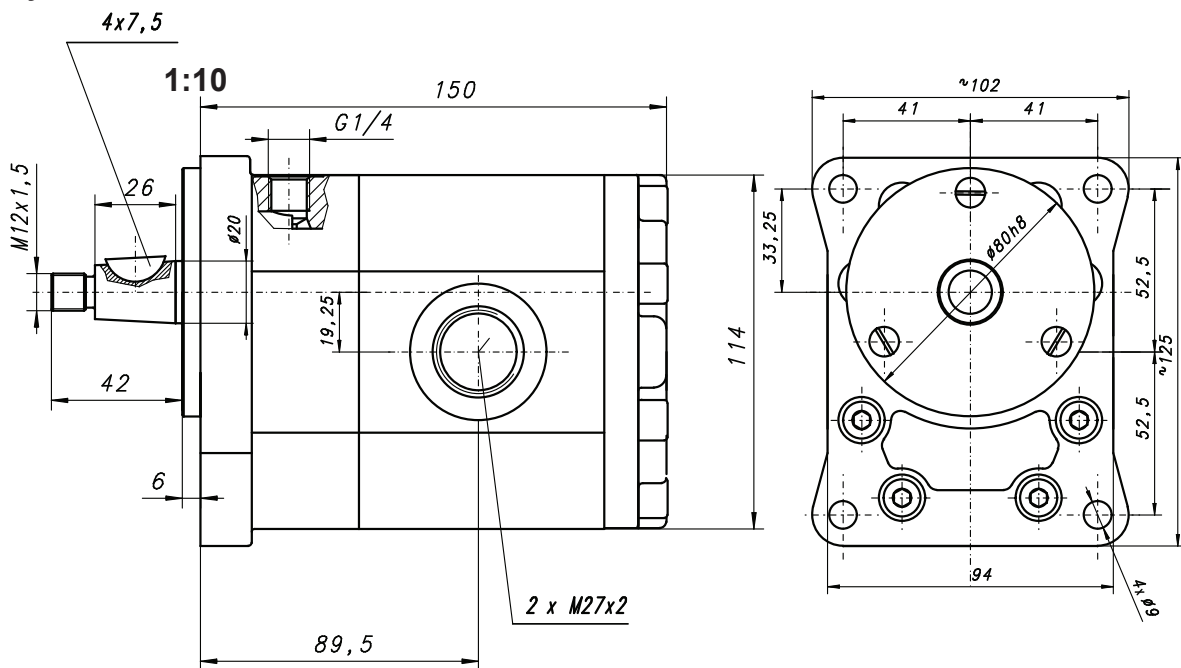


Silnik zębaty
Hydraulic motor
Hydraulikzahnradmotor

PZ2-KP-25/S



Informacje techniczne / Technical information / Technische Angaben			
Ciśnienie / Pressure / Druck	MPa	bar	psi
Nominalne / Nominal / Nominal	12	120	1740
Maksymalne chwilowe / Intermittent/ Intermittierende	10	100	1450
Maks. ciśnienie na odp. przec. / Drain max pressure / Ablassdruck	2	20	14,5
Obroty / Revolutions / Drehzahl	Min [min ⁻¹] 750		Max [min ⁻¹] 3000
Chłonność / Volumetrical efficiency/ Fordervolumen	32 [cm ³ /U]		
Kierunek obrotów /Revolutions / Drehrichtung	lewy / left / links		
Waga / Weight / Gewicht	5,6 kg		