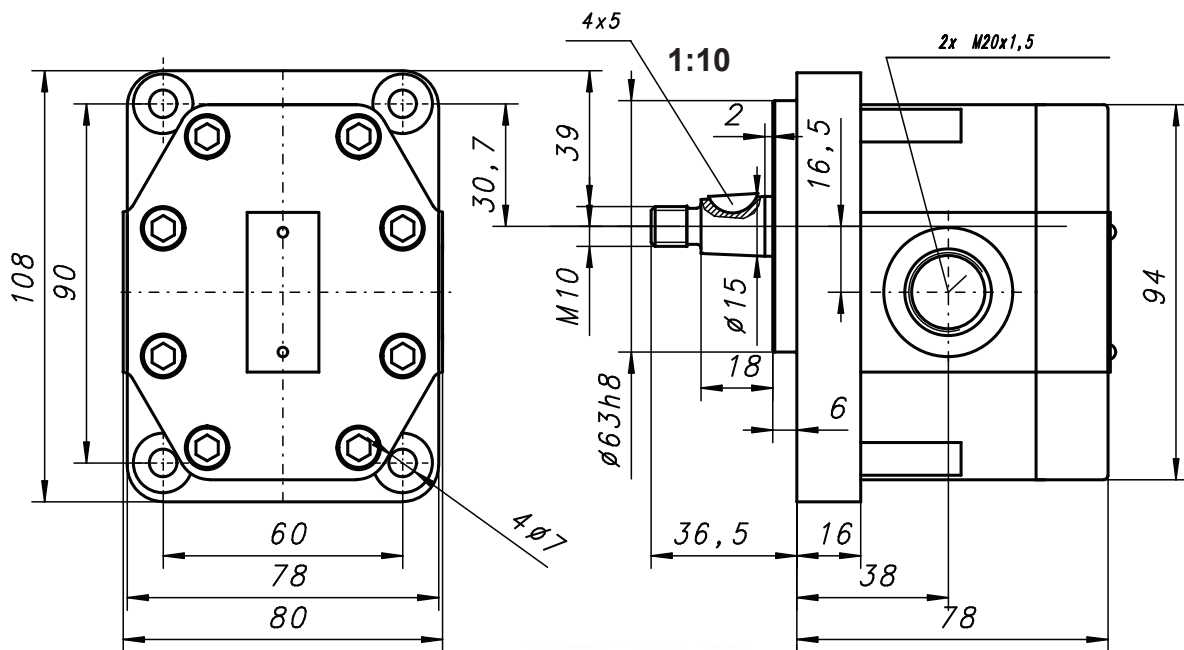


Pompa hydrauliczna
Hydraulic pump
Zahnradpumpe

PZ2-KS-6,3



Informacje techniczne / Technical information / Technische Angaben			
Ciśnienie / Pressure / Druck	MPa	bar	psi
Nominalne / Nominal / Nominal	12,5	125	2320
Maksymalne chwilowe / Intermittent/ Intermittierende	16	160	1813
Obroty / Revolutions / Drehzahl	Min [min ⁻¹] 750		Max [min ⁻¹] 3000
Objętość geometryczna / Volumetrical efficiency/ Fordervolumen	5 [cm ³ /U]		
Kierunek obrotów /Revolutions / Drehrichtung	prawy lub lewy / right or left / rechts oder links		
Przepływ teoretyczny / theoretical flow / theoretisch Flussrate: n=1600 U/min, η _{VT} =100%	Q _T = 8 l/min		
Waga / Weight / Gewicht	2 kg		