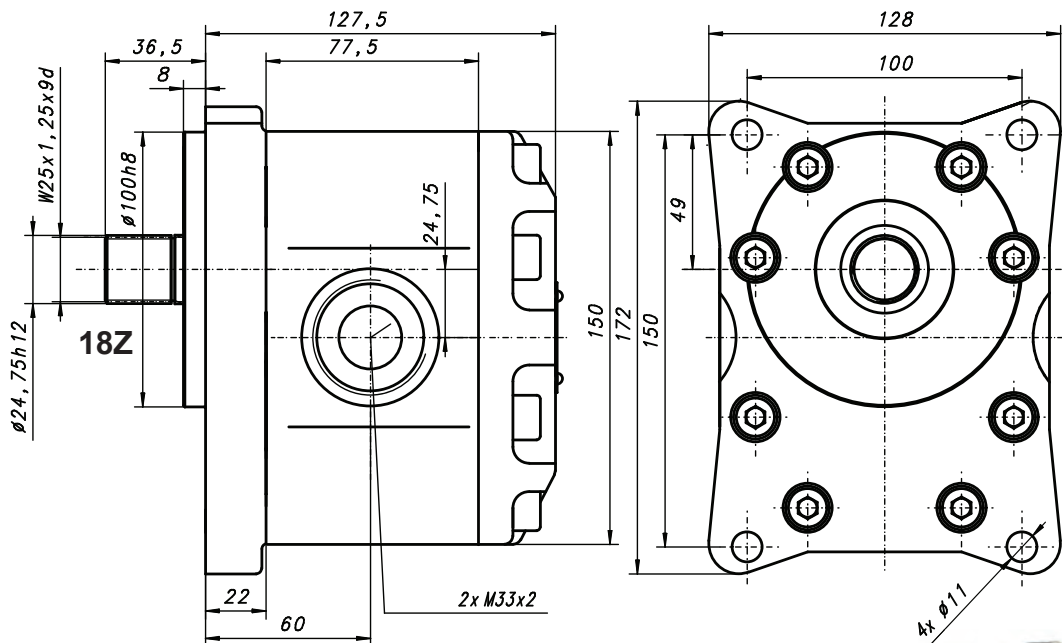


Pompa hydrauliczna  
Hydraulic pump  
Zahnradpumpe

PZ2-KZ-40W



Informacje techniczne / Technical information / Technische Angaben			
Ciśnienie / Pressure / Druck	MPa	bar	psi
Nominalne / Nominal / Nominal	16	160	2320
Maksymalne chwilowe / Intermittent/ Intermittierende	20	200	2900
Obroty / Revolutions / Drehzahl	Min [min <sup>-1</sup> ] 500		Max [min <sup>-1</sup> ] 2500
Objętość geometryczna / Volumetrical efficiency/ Fordervolumen	30,1 [cm <sup>3</sup> /U]		
Kierunek obrotów /Revolutions / Drehrichtung	prawy lub lewy / right or left / rechts oder links		
Przepływ teoretyczny / theoretical flow / theoretisch Flussrate: $n=1600$ U/min, $\eta_{VT}=100\%$	$Q_T = 48,16$ l/min		
Waga / Weight / Gewicht	8 kg		