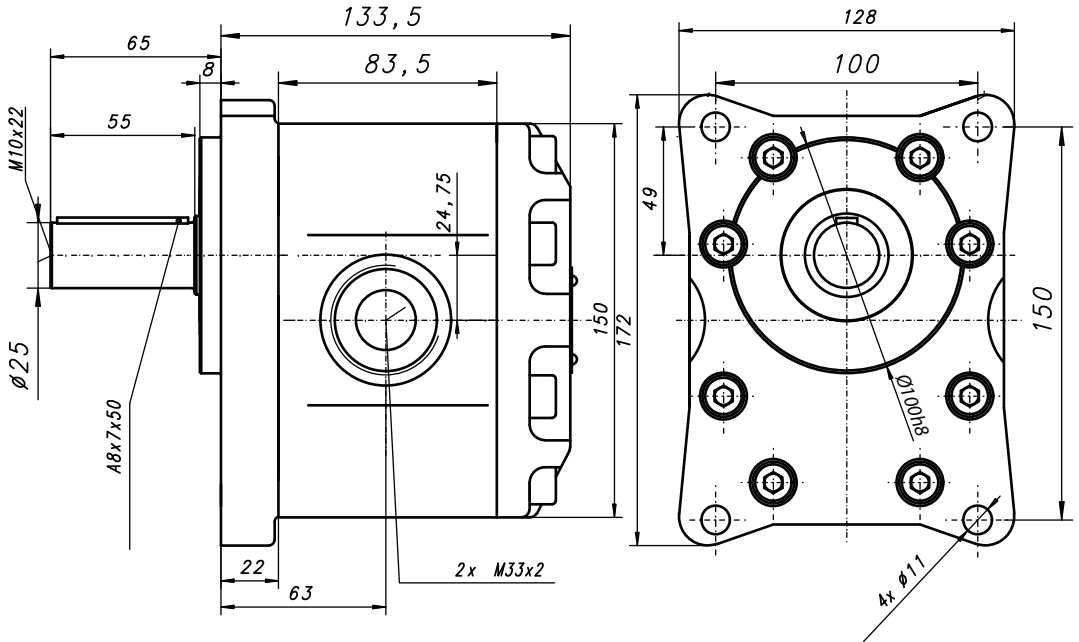




# PZ2-KZ-50

Pompa hydrauliczna  
 Hydraulic pump  
 Zahnradpumpe



## Informacje techniczne / Technical information / Technische Angaben

Ciśnienie / Pressure / Druck	MPa	bar	psi
Nominalne / Nominal / Nominal	16	160	2320
Maksymalne chwilowe / Intermittent/ Intermittierende	20	200	2900
Obroty / Revolutions / Drehzahl	Min [min <sup>-1</sup> ] 500		Max [min <sup>-1</sup> ] 2500
Objętość geometryczna / Volumetrical efficiency/ Fordervolumen	37 [cm <sup>3</sup> /U]		
Kierunek obrotów /Revolutions / Drehrichtung	prawy lub lewy / right or left / rechts oder links		
Przepływ teoretyczny / theoretical flow / theoretisch Flussrate: n=1600 U/min, $\eta_{VT}=100\%$	Q <sub>T</sub> = 59,2 l/min		
Waga / Weight / Gewicht	7,8 kg		