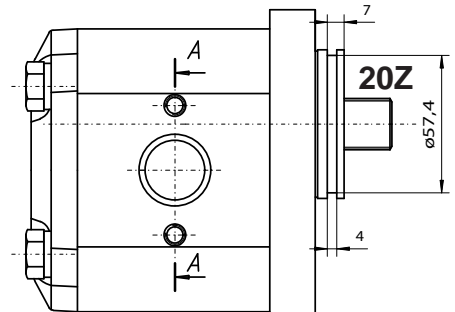
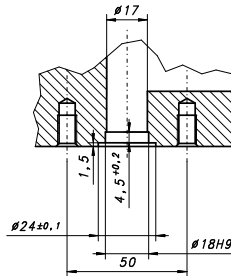
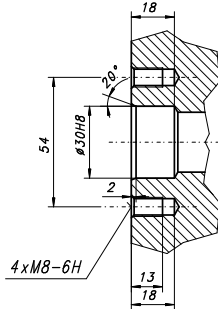
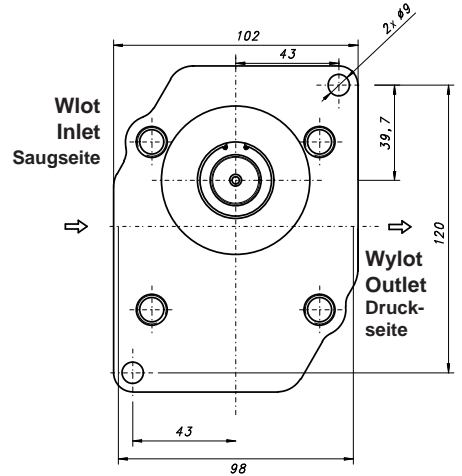
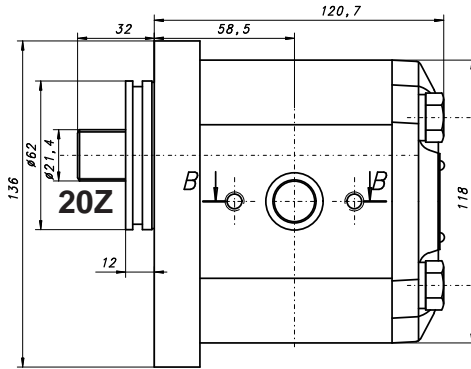




PZ2-UD-20.02

Pompa hydrauliczna
 Hydraulic pump
 Zahnradpumpe



Informacje techniczne / Technical information / Technische Angaben

Ciśnienie / Pressure / Druck	MPa	bar	psi
Nominalne / Nominal / Nominal	18	180	2610
Maksymalne chwilowe / Intermittent/ Intermittierende	20	200	2900
Obroty / Revolutions / Drehzahl	Min [min ⁻¹]	Max [min ⁻¹]	
	750	3000	
Objętość geometryczna / Volumetrical efficiency/ Fordervolumen	20 [cm ³ /U]		
Kierunek obrotów /Revolutions / Drehrichtung	prawy / right / rechts		
Przepływ teoretyczny / theoretical flow / theoretisch Flussrate: n=1600 U/min, η _{VT} =100%	Q _T = 32 l/min		
Waga / Weight / Gewicht	6,4 kg		