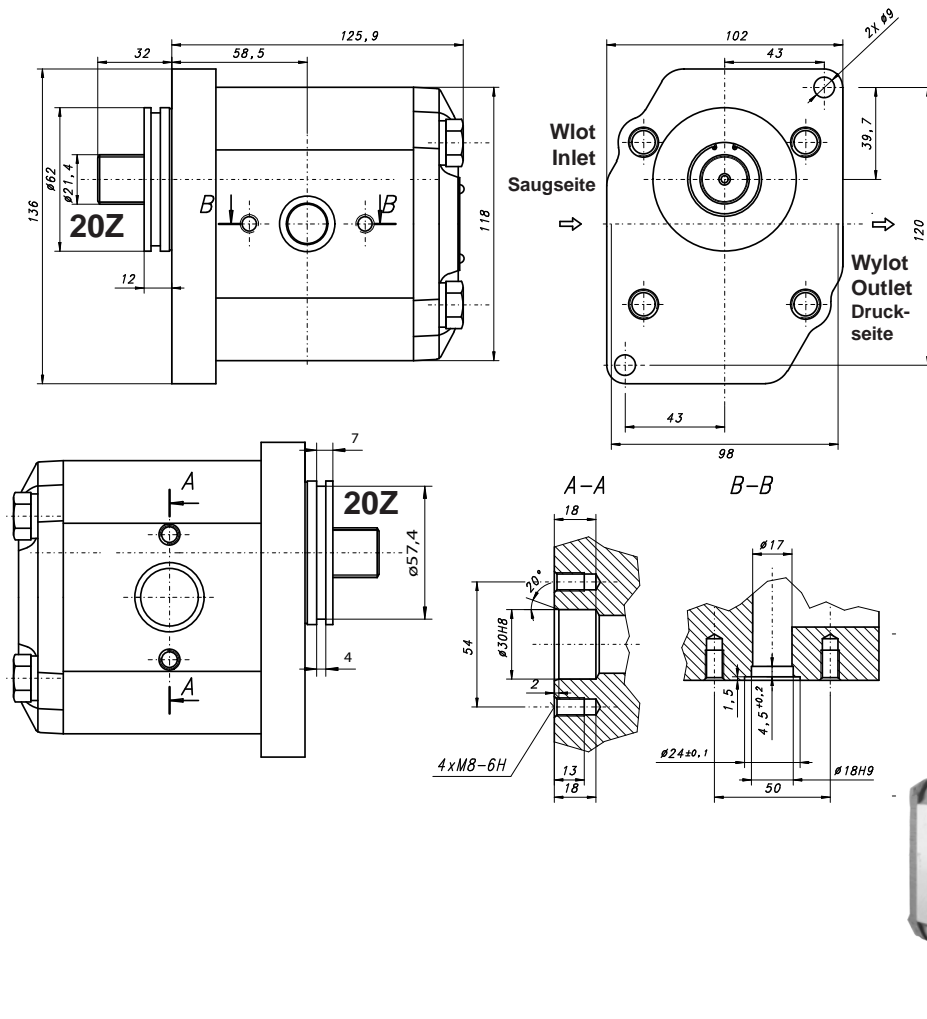


Pompa hydrauliczna
Hydraulic pump
Zahnradpumpe

PZ2-UD-25.02



Informacje techniczne / Technical information / Technische Angaben			
Ciśnienie / Pressure / Druck	MPa	bar	psi
Nominalne / Nominal / Nominal	18	180	2610
Maksymalne chwilowe / Intermittent/ Intermittierende	20	200	2900
Obroty / Revolutions / Drehzahl	Min [min ⁻¹] 750		Max [min ⁻¹] 3000
Objętość geometryczna / Volumetrical efficiency/ Fordervolumen	25 [cm ³ /U]		
Kierunek obrotów /Revolutions / Drehrichtung	prawy / right / rechts		
Przepływ teoretyczny / theoretical flow / theoretisch Flussrate: n=1600 U/min, $\eta_{VT}=100\%$	Q _T = 40 l/min		
Waga / Weight / Gewicht	7 kg		