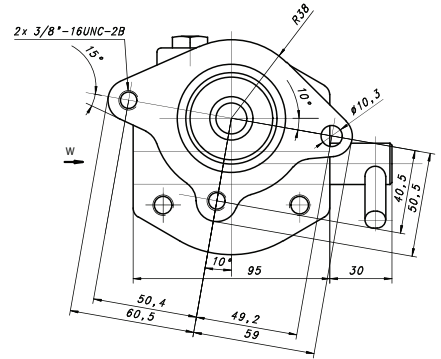
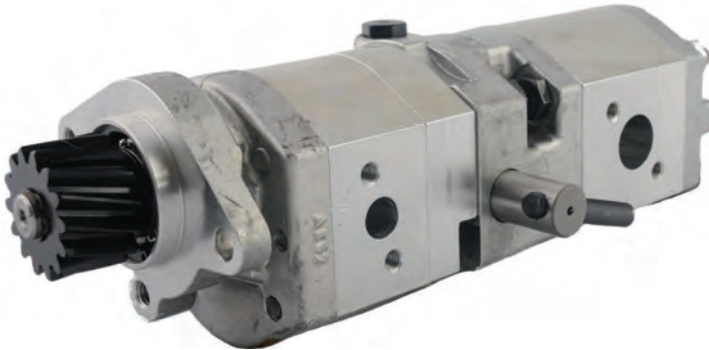
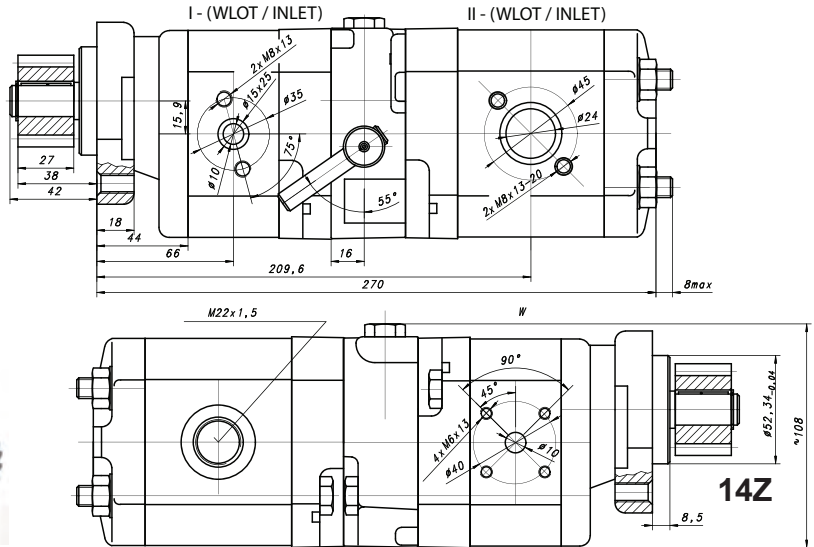




PZC-4,5-10X10-16K

Pompa hydrauliczna
Hydraulic pump
Zahnradpumpe



Informacje techniczne / Technical information / Technische Angaben

Ciśnienie / Pressure / Druck	MPa	bar	psi
Nominalne / Nominal / Nominal	10+16	100 + 160	1450 + 2320
Maksymalne chwilowe / Intermittent/ Intermittierende	16+18	160 + 180	2320 + 2610
Obroty / Revolutions / Drehzahl	Min [min ⁻¹] 1000	Max [min ⁻¹] 4000	
Objętość geometryczna / Volumetrical efficiency/ Fordervolumen	4,5 + 10 [cm ³ /U]		
Kierunek obrotów /Revolutions / Drehrichtung	lewy / left / links		
Przepływy teoretyczny / theoretical flow / theoretisch Flussrate: n=1600 U/min, η _{VT} =100%	Q _T = 7,2 + 16 l/min		
Waga / Weight / Gewicht	7,5 kg		