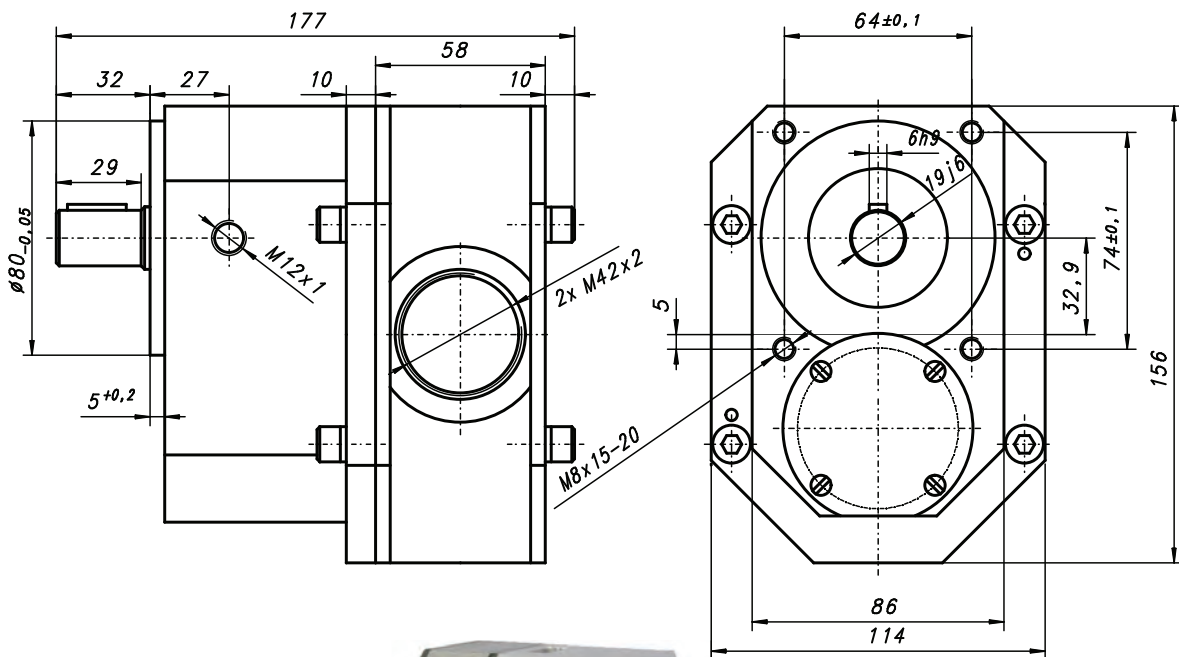




# PZS 01110-302

Pompa spożywcza  
Dough pump  
Teigpumpe



Ciecz robocza - środki organiczne (kwas) w stanie płynnym i półpłynnym  
Working fluid - organic liquids half solid (acidic)  
Arbeitsmedium - organisches halffesten und flüssigen (sauren)

## Informacje techniczne / Technical information / Technische Angaben

Ciśnienie / Pressure / Druck	MPa	bar	psi
Nominalne / Nominal / Nominal	0,1	1	14,5
Maksymalne chwilowe / Intermittent/ Intermittierende	0,5	5	72,5
Obroty / Revolutions / Drehzahl	Min [min <sup>-1</sup> ] 280		Max [min <sup>-1</sup> ] 500
Objętość geometryczna / Volumetrical efficiency/ Fordervolumen	110 [cm <sup>3</sup> /U]		
Kierunek obrotów /Revolutions / Drehrichtung	lewy / left / links		
Przepływ teoretyczny / theoretical flow / theoretisch Flussrate: n=500 U/min, $\eta_{VT}=100\%$	Q <sub>T</sub> = 55 l/min		
Waga / Weight / Gewicht	9,8 kg		