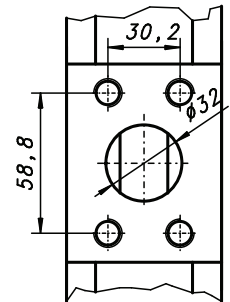
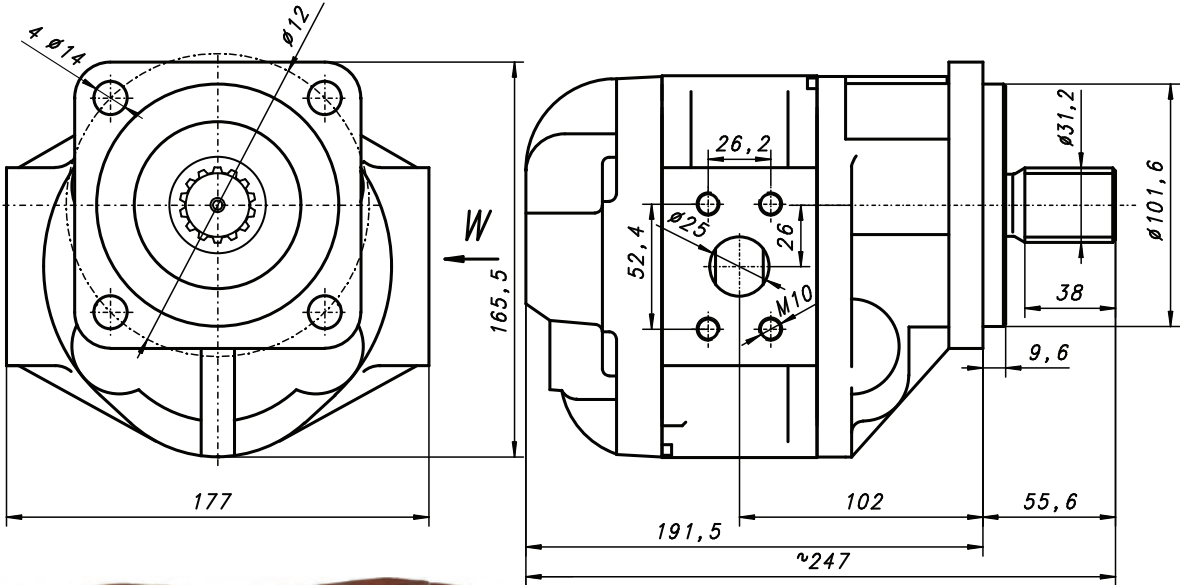




PZT-1850

Pompa hydrauliczna
 Hydraulic pump
 Zahnradpumpe



Informacje techniczne / Technical information / Technische Angaben

Ciśnienie / Pressure / Druck	MPa	bar	psi
Nominalne / Nominal / Nominal	17,5	175	2538
Maksymalne chwilowe / Intermittent/ Intermittierende	20	200	2900
Obroty / Revolutions / Drehzahl	Min [min⁻¹] 650	Max [min⁻¹] 2700	
Objętość geometryczna / Volumetrical efficiency/ Fordervolumen	57,4 [cm ³ /U]		
Kierunek obrotów /Revolutions / Drehrichtung	lewy / left / links		
Przepływ teoretyczny / theoretical flow / theoretisch Flussrate: n=1600 U/min, $\eta_{VT}=100\%$	$Q_T = 91,84$ l/min		
Waga / Weight / Gewicht	19 kg		