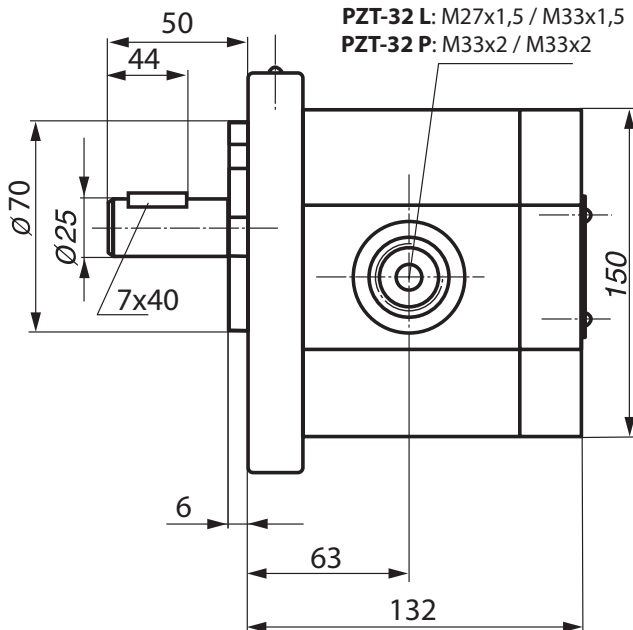
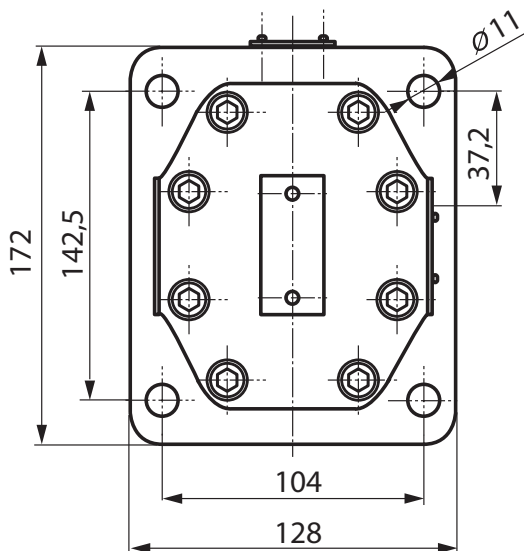


Pompa hydrauliczna
Hydraulic pump
Zahnradpumpe

PZT-32



PZT-32 L: M27x1,5 / M33x1,5
PZT-32 P: M33x2 / M33x2



Informacje techniczne / Technical information / Technische Angaben			
Ciśnienie / Pressure / Druck	MPa	bar	psi
Nominalne / Nominal / Nominal	16	160	2320
Maksymalne chwilowe / Intermittent/ Intermittierende	20	200	2900
Obroty / Revolutions / Drehzahl	Min [min ⁻¹] 500		Max [min ⁻¹] 2500
Objętość geometryczna / Volumetrical efficiency/ Fordervolumen	33,6 [cm ³ /U]		
Kierunek obrotów /Revolutions / Drehrichtung	prawy lub lewy / right or left / rechts oder links		
Przepływ teoretyczny / theoretical flow / theoretisch Flussrate: n=1600 U/min, $\eta_{VT}=100\%$	Q _T = 53,76 l/min		
Waga / Weight / Gewicht	8,3 kg		