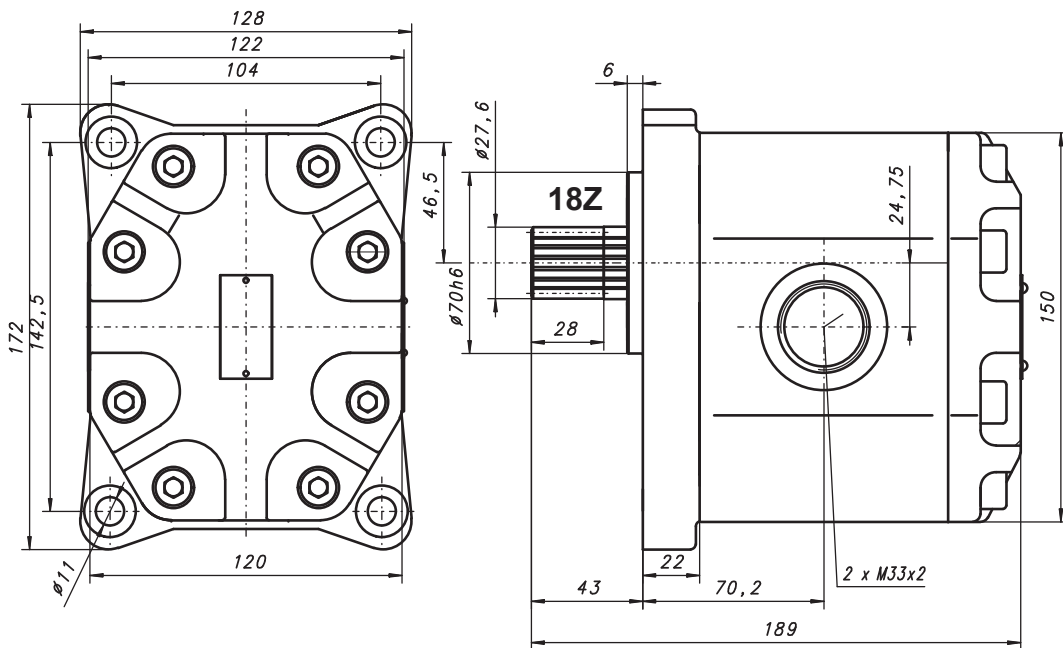


Pompa hydrauliczna
Hydraulic pump
Zahnradpumpe

PZT-40W



Informacje techniczne / Technical information / Technische Angaben			
Ciśnienie / Pressure / Druck	MPa	bar	psi
Nominalne / Nominal / Nominal	16	160	2320
Maksymalne chwilowe / Intermittent/ Intermittierende	20	200	2900
Obroty / Revolutions / Drehzahl	Min [min⁻¹] 500		Max [min⁻¹] 3000
Objętość geometryczna / Volumetrical efficiency/ Fordervolumen	40 [cm ³ /U]		
Kierunek obrotów /Revolutions / Drehrichtung	prawy / right / rechts		
Przepływ teoretyczny / theoretical flow / theoretisch Flussrate: n=1600 U/min, $\eta_{VT}=100\%$	Q _T = 64 l/min		
Waga / Weight / Gewicht	10,5 kg		