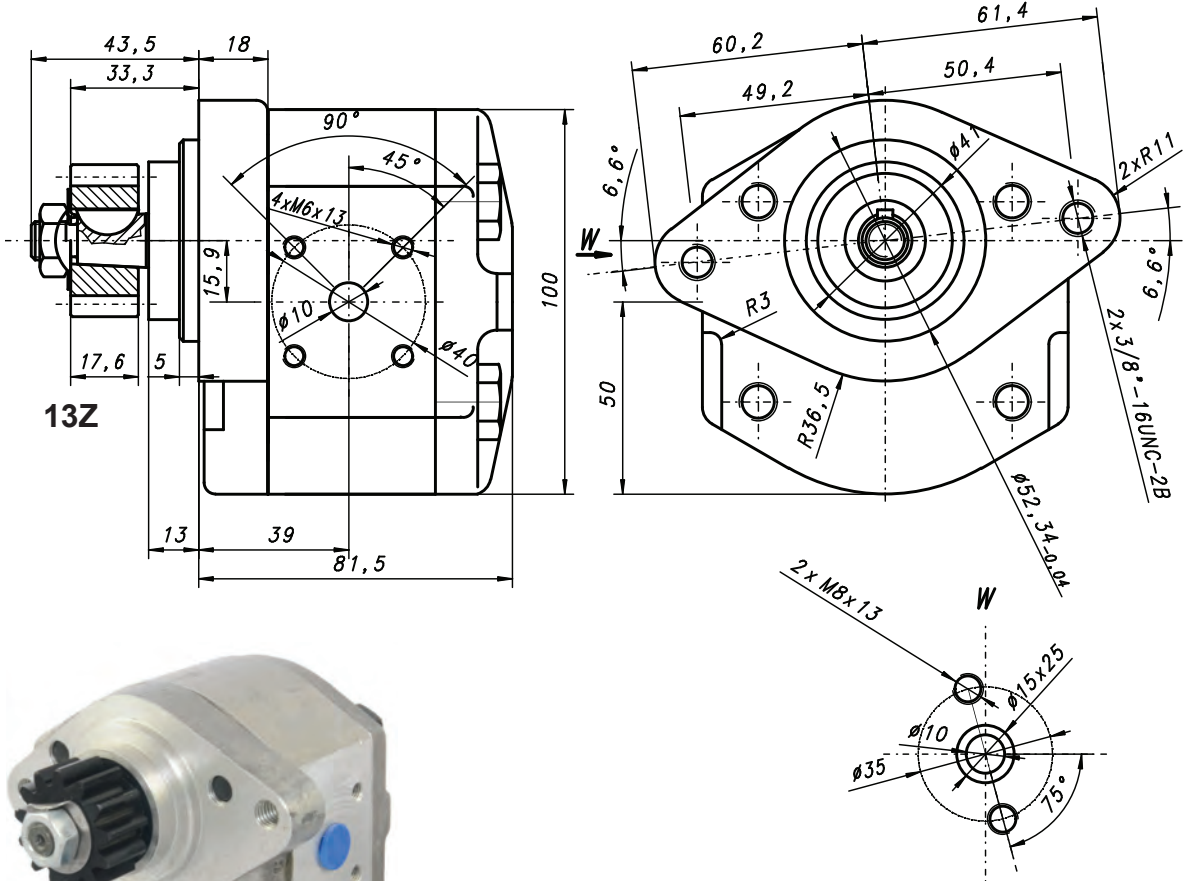




# PZT-4,5/10-K

Pompa hydrauliczna  
 Hydraulic pump  
 Zahnradpumpe



## Informacje techniczne / Technical information / Technische Angaben

| Ciśnienie / Pressure / Druck  | MPa                                   | bar                                   | psi  |
|---|---------------------------------------|---------------------------------------|------|
| Nominalne / Nominal / Nominal   | 10                                    | 100                                   | 1450 |
| Maksymalne chwilowe / Intermittent/ Intermittierende  | 12                                    | 120                                   | 1740 |
| Obroty / Revolutions / Drehzahl   | <b>Min [min<sup>-1</sup>]</b><br>1000 | <b>Max [min<sup>-1</sup>]</b><br>4500 |      |
| Objętość geometryczna / Volumetrical efficiency/ Fordervolumen  | 4,5 [cm <sup>3</sup> /U]              |                                       |      |
| Kierunek obrotów /Revolutions / Drehrichtung  | prawy / right / rechts                |                                       |      |
| Przepływ teoretyczny / theoretical flow / theoretisch Flussrate:<br>n=1600 U/min, η <sub>VT</sub> =100% | Q <sub>T</sub> = 7,2 l/min            |                                       |      |
| Waga / Weight / Gewicht   | 2,4 kg                                |                                       |      |