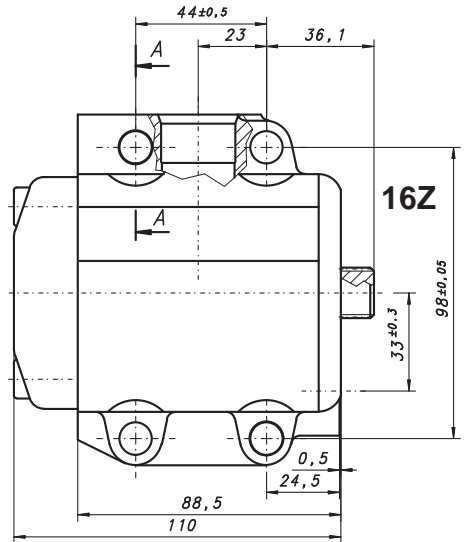
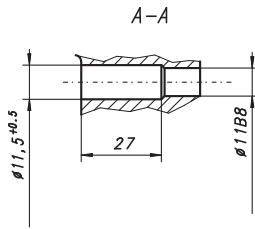
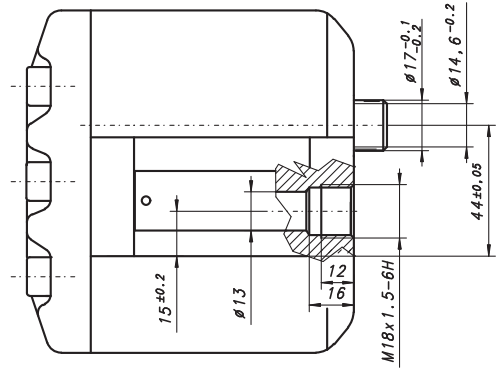
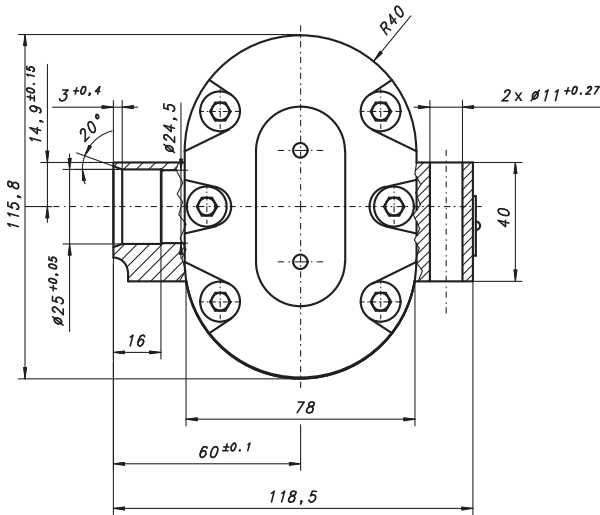




PZT-70114610

Pompa hydrauliczna
 Hydraulic pump
 Zahnradpumpe



Informacje techniczne / Technical information / Technische Angaben

Ciśnienie / Pressure / Druck	MPa	bar	psi
Nominalne / Nominal / Nominal	12	120	1740
Maksymalne chwilowe / Intermittent/ Intermittierende	15	150	2175
Obroty / Revolutions / Drehzahl	Min [min ⁻¹]	Max [min ⁻¹]	
	600	2600	
Objętość geometryczna / Volumetrical efficiency/ Fordervolumen	25 [cm ³ /U]		
Kierunek obrotów /Revolutions / Drehrichtung	lewy / left / links		
Przepływ teoretyczny / theoretical flow / theoretisch Flussrate: n=1600 U/min, η _{VT} =100%	Q _T = 40 l/min		
Waga / Weight / Gewicht	5,7 kg		