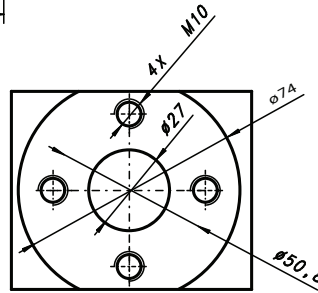
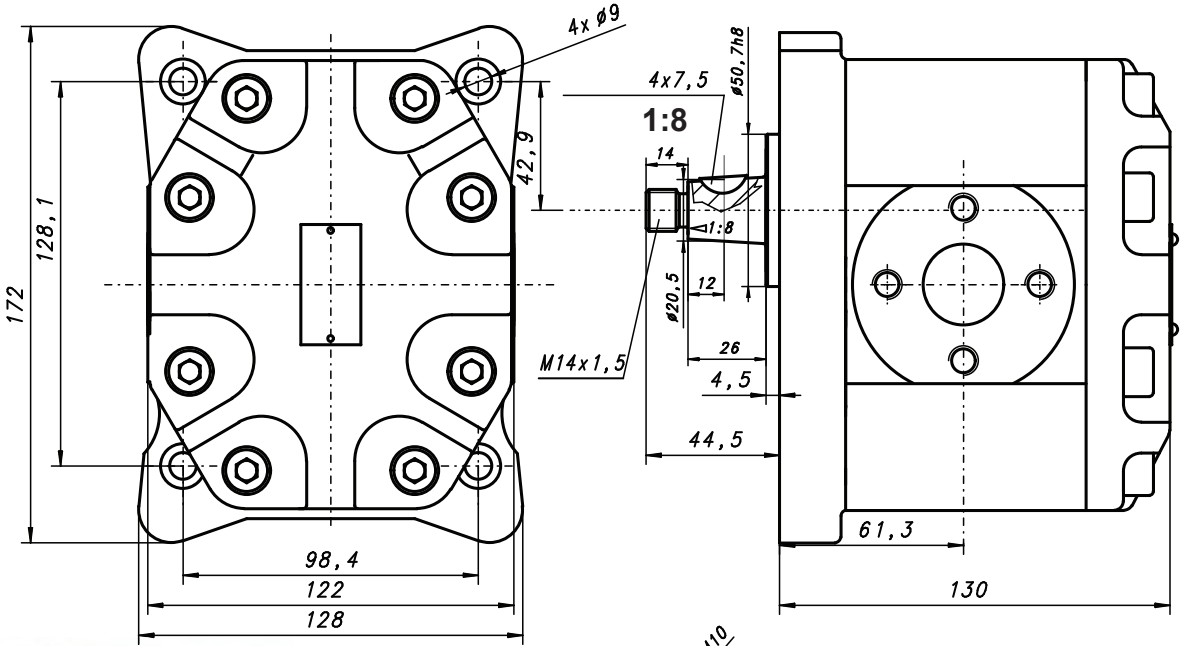


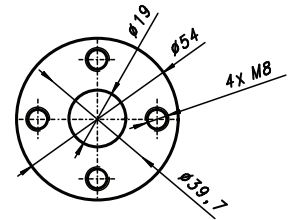


# PZT-(A/C)-72X

Pompa hydrauliczna  
Hydraulic pump  
Zahnradpumpe



Wlot / Inlet



Wylot / Outlet

## Informacje techniczne / Technical information / Technische Angaben

Ciśnienie / Pressure / Druck	MPa	bar	psi
Nominalne / Nominal / Nominal	16	160	2320
Maksymalne chwilowe / Intermittent/ Intermittierende	20	200	2900
Obroty / Revolutions / Drehzahl	Min [min <sup>-1</sup> ]	Max [min <sup>-1</sup> ]	
	500	2500	
Objętość geometryczna / Volumetrical efficiency/ Fordervolumen	33,6 [cm <sup>3</sup> /U]		
Kierunek obrotów /Revolutions / Drehrichtung	lewy / left / links		
Przepływ teoretyczny / theoretical flow / theoretisch Flussrate: $n=1600 \text{ U/min}$ , $\eta_{VT}=100\%$	$Q_T = 53,76 \text{ l/min}$		
Waga / Weight / Gewicht	7,3 kg		