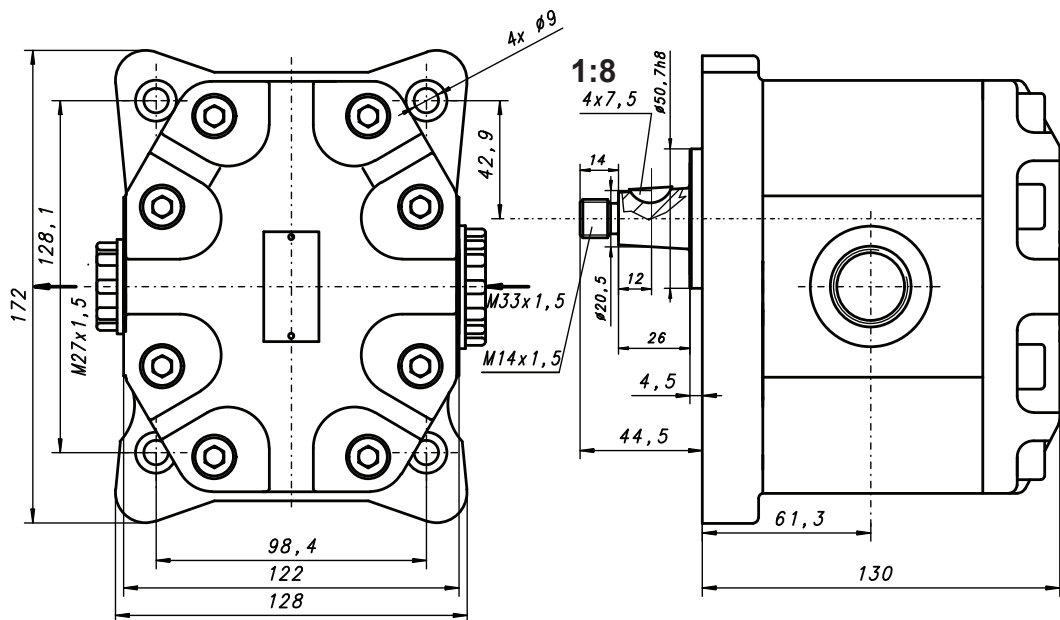


Pompa hydrauliczna
Hydraulic pump
Zahnradpumpe

PZT-(A/C)-72XT



Rysunek przedstawia pompę z prawym kierunkiem obrotu



Informacje techniczne / Technical information / Technische Angaben			
Ciśnienie / Pressure / Druck	MPa	bar	psi
Nominalne / Nominal / Nominal	16	160	2320
Maksymalne chwilowe / Intermittent/ Intermittierende	20	200	2900
Obroty / Revolutions / Drehzahl	Min [min ⁻¹] 500	Max [min ⁻¹] 2500	
Objętość geometryczna / Volumetrical efficiency/ Fordervolumen	33,6 [cm ³ /U]		
Kierunek obrotów /Revolutions / Drehrichtung	lewy / left / links		
Przepływ teoretyczny / theoretical flow / theoretisch Flussrate: n=1600 U/min, η_{VT} =100%	Q _T = 53,76 l/min		
Waga / Weight / Gewicht	7,4 kg		