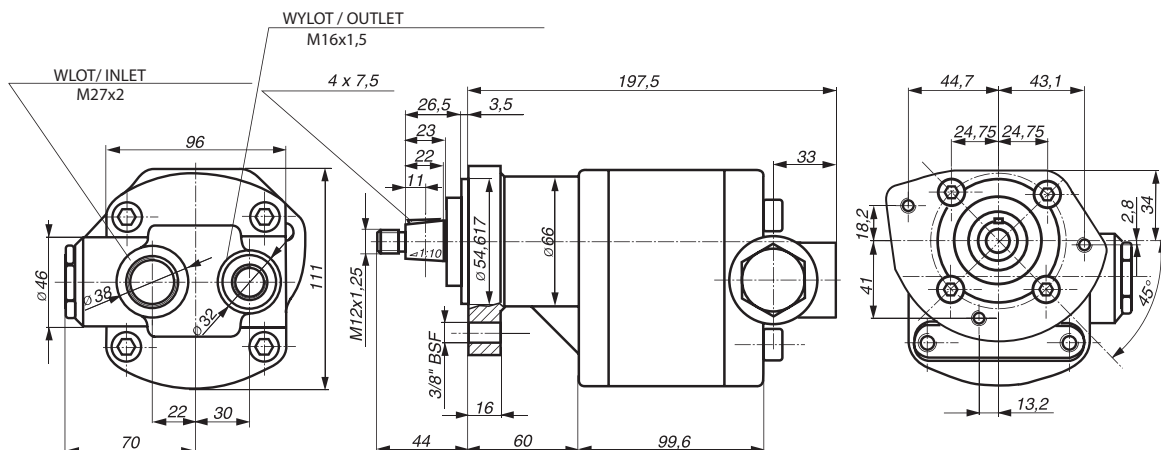
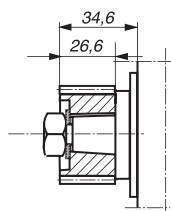


Pompa hydrauliczna
Hydraulic pump
Zahnradpumpe

PZT-K2-12 B / PZT-K2-12 BK



PZT-K2-12B - 1:10



PZT-K2-12 BK - 16Z



Informacje techniczne / Technical information / Technische Angaben			
Ciśnienie / Pressure / Druck	MPa	bar	psi
Nominalne / Nominal / Nominal	6,3	63	913
Maksymalne chwilowe / Intermittent/ Intermittierende	10	100	1450
Obroty / Revolutions / Drehzahl	Min [min ⁻¹] 600	Max [min ⁻¹] 3000	
Objętość geometryczna / Volumetrical efficiency/ Fordervolumen	15,2 [cm ³ /U]		
Kierunek obrotów /Revolutions / Drehrichtung	lewy / left / links		
Stały strumień / Constant flow / konstante Durchfluss	12 l/min (11,5 - 14,5)		
Waga / Weight / Gewicht	5,6 kg		