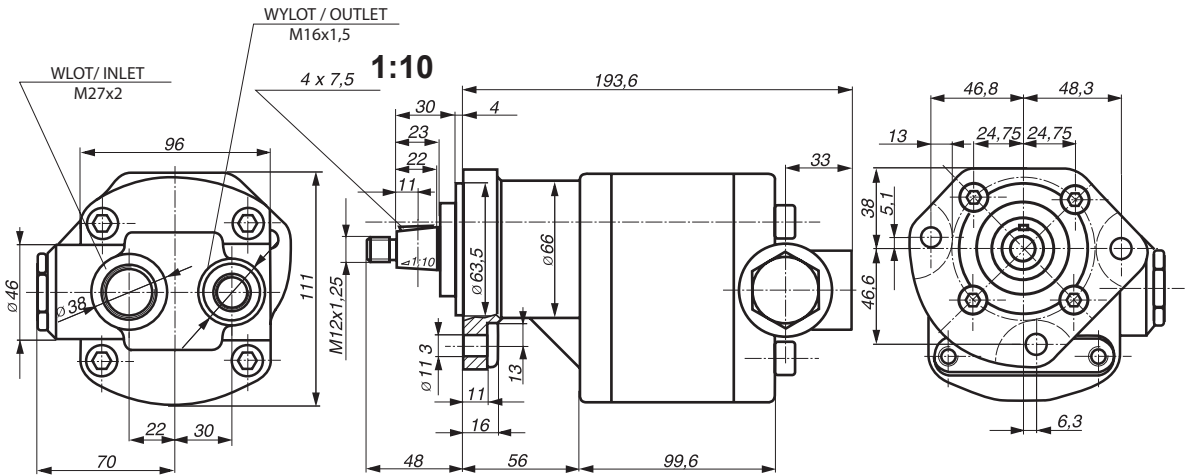




# PZT-K5-12 B

Pompa hydrauliczna  
 Hydraulic pump  
 Zahnradpumpe



## Informacje techniczne / Technical information / Technische Angaben

Ciśnienie / Pressure / Druck	MPa	bar	psi
Nominalne / Nominal / Nominal	6,3	63	913
Maksymalne chwilowe / Intermittent/ Intermittierende	10	100	1450
Obroty / Revolutions / Drehzahl	Min [min <sup>-1</sup> ] 600		Max [min <sup>-1</sup> ] 3000
Objętość geometryczna / Volumetrical efficiency/ Fordervolumen	15,2 [cm <sup>3</sup> /U]		
Kierunek obrotów /Revolutions / Drehrichtung	lewy / left / links		
Stały strumień / Constant flow / konstante Durchfluss	12 l/min (11,5 - 14,5)		
Waga / Weight / Gewicht	5,2 kg		