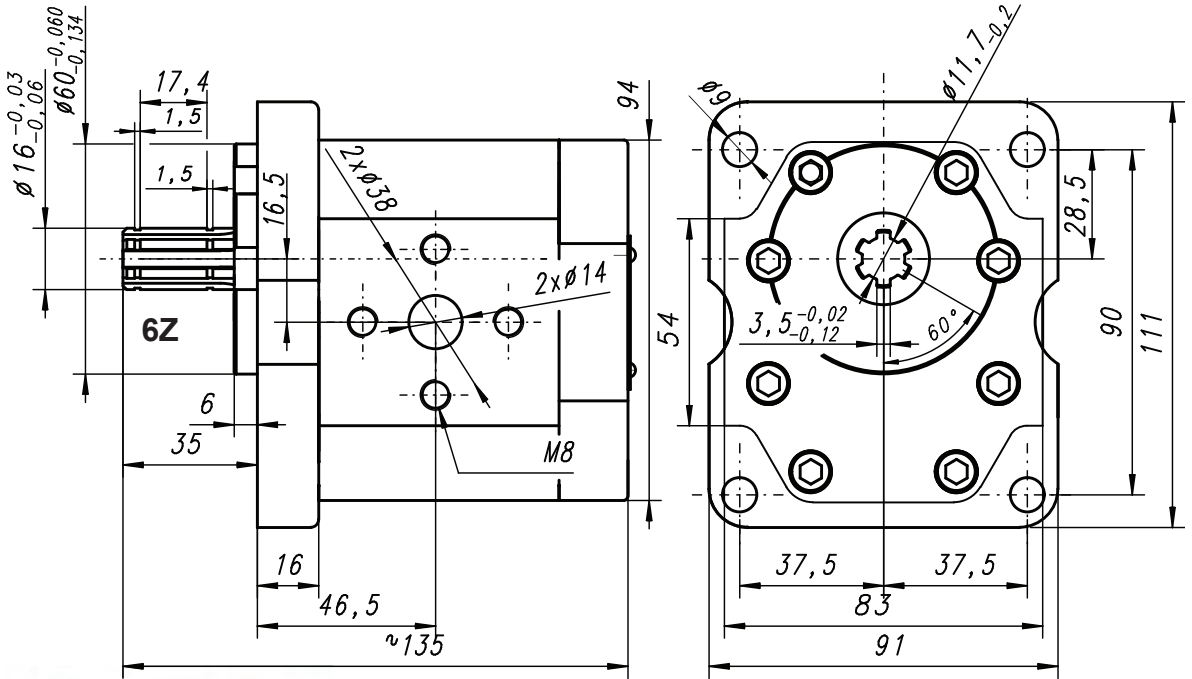




# PZT-NSZ-10-3

Pompa hydrauliczna  
 Hydraulic pump  
 Zahnradpumpe



## Informacje techniczne / Technical information / Technische Angaben

Ciśnienie / Pressure / Druck	MPa	bar	psi
Nominalne / Nominal / Nominal	16	160	2320
Maksymalne chwilowe / Intermittent/ Intermittierende	21	210	3045
Obroty / Revolutions / Drehzahl	Min [min <sup>-1</sup> ] 700	Max [min <sup>-1</sup> ] 3000	
Objętość geometryczna / Volumetrical efficiency/ Fordervolumen	11,1 [cm <sup>3</sup> /U]		
Kierunek obrotów /Revolutions / Drehrichtung	prawy lub lewy / right or left / rechts oder links		
Przepływ teoretyczny / theoretical flow / theoretisch Flussrate: n=1600 U/min, η <sub>vT</sub> =100%	Q <sub>T</sub> = 17,76 l/min		
Waga / Weight / Gewicht	2,5 kg		