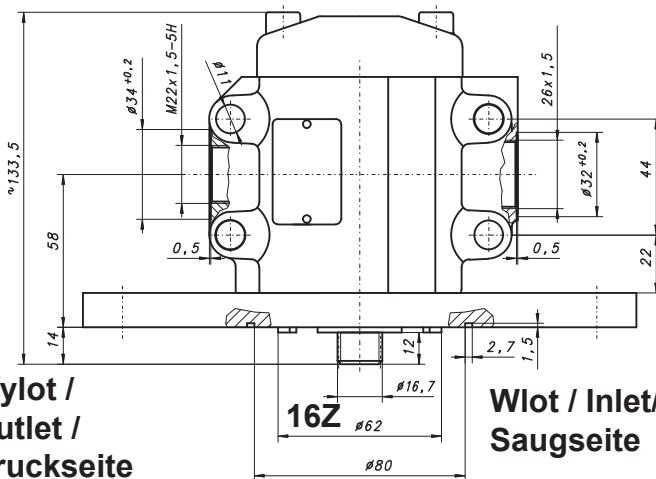
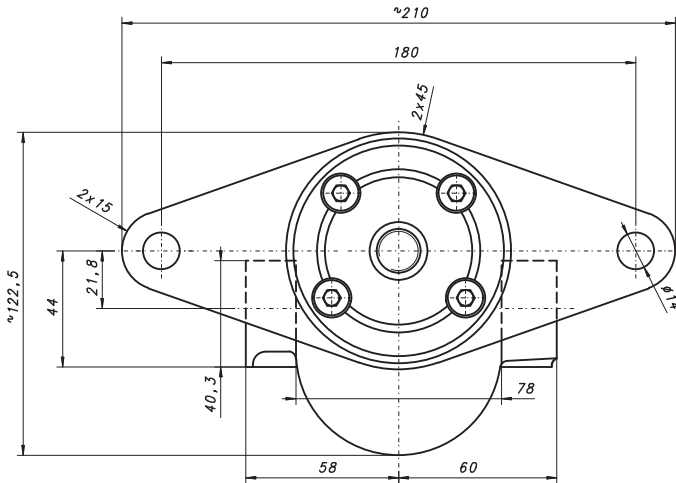


Pompa hydrauliczna
Hydraulic pump
Zahnradpumpe

PZT-UDL-25L



Wylot /
Outlet /
Druckseite

Wlot / Inlet/
Saugseite

Informacje techniczne / Technical information / Technische Angaben			
Ciśnienie / Pressure / Druck	MPa	bar	psi
Nominalne / Nominal / Nominal	12	120	1740
Maksymalne chwilowe / Intermittent/ Intermittierende	18	180	2611
Obroty / Revolutions / Drehzahl	Min [min ⁻¹] 600		Max [min ⁻¹] 2600
Objętość geometryczna / Volumetrical efficiency/ Fordervolumen	25 [cm ³ /U]		
Kierunek obrotów /Revolutions / Drehrichtung	lewy / left / links		
Przepływ teoretyczny / theoretical flow / theoretisch Flussrate: n=1600 U/min, $\eta_{VT}=100\%$	Q _T = 40 l/min		
Waga / Weight / Gewicht	kg		