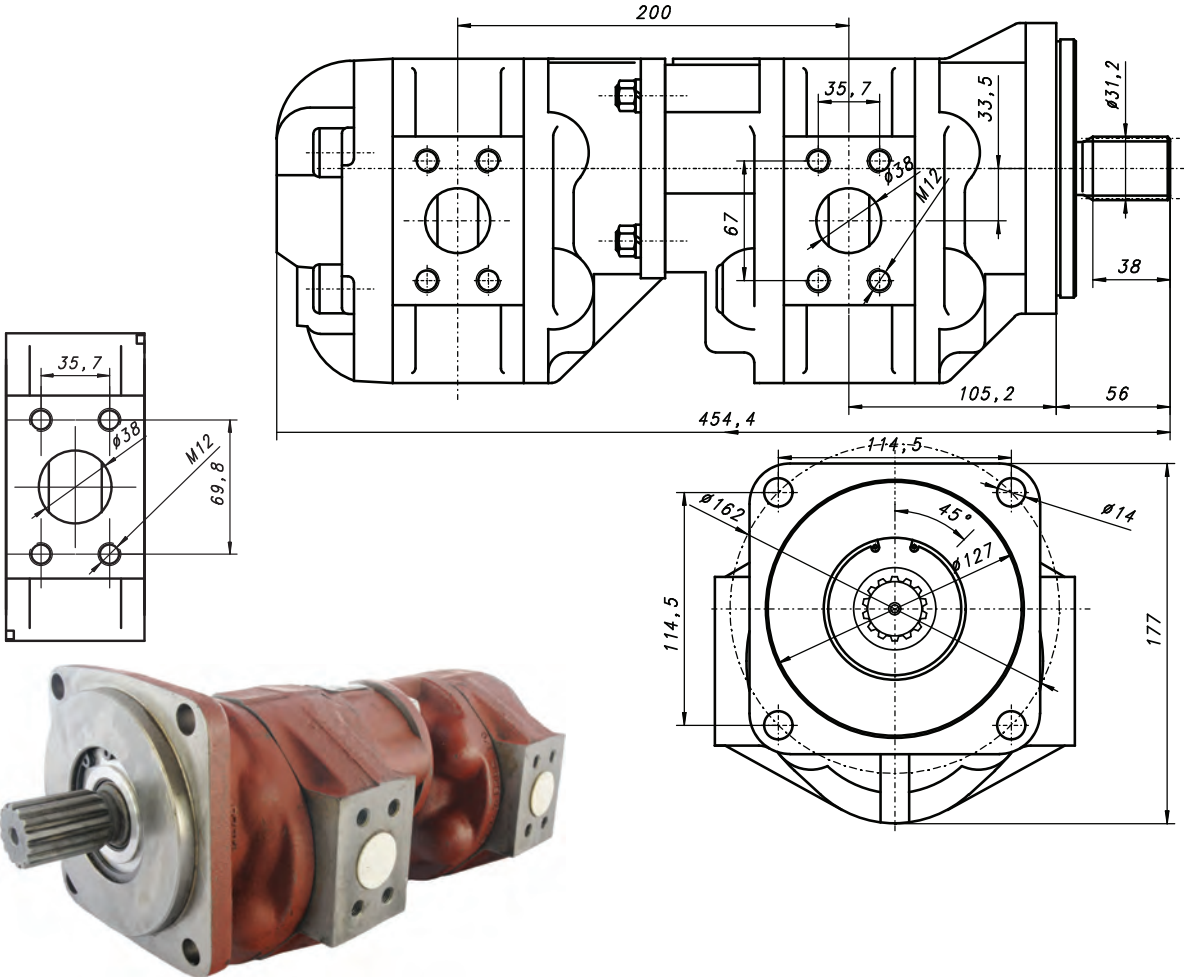




PZT2-1670

Pompa hydrauliczna
 Hydraulic pump
 Zahnradpumpe



Informacje techniczne / Technical information / Technische Angaben

Ciśnienie / Pressure / Druck	MPa	bar	psi
Nominalne / Nominal / Nominal	16	160	2320
Maksymalne chwilowe / Intermittent/ Intermittierende	18	180	2610
Obroty / Revolutions / Drehzahl	Min [min⁻¹] 650		Max [min⁻¹] 2700
Objętość geometryczna / Volumetrical efficiency/ Fordervolumen	70,5 + 70,5 [cm ³ /U]		
Kierunek obrotów /Revolutions / Drehrichtung	prawy lub lewy / right or left / rechts oder links		
Przepływ teoretyczny / theoretical flow / theoretisch Flussrate: n=1600 U/min, $\eta_{VT}=100\%$	Q _T = 112,8+112,8 l/min		
Waga / Weight / Gewicht	40 kg		