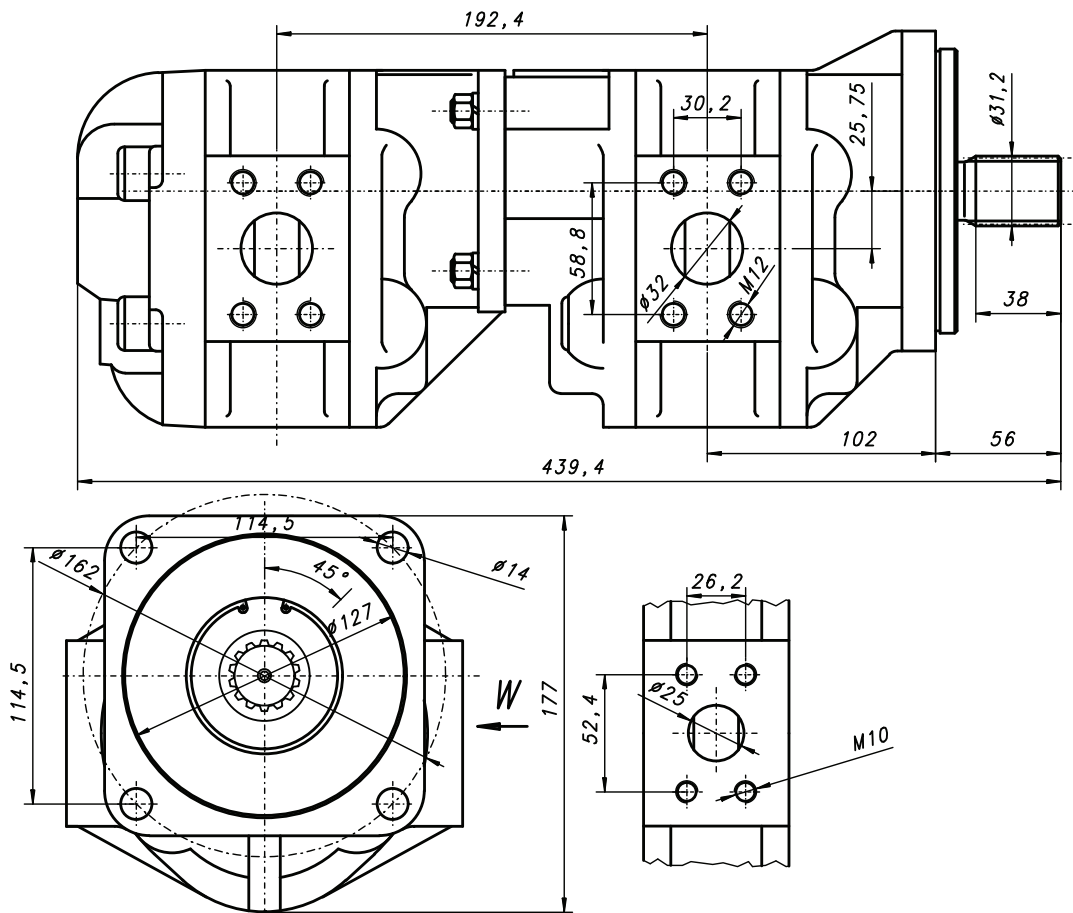


Pompa hydrauliczna
Hydraulic pump
Zahnradpumpe

PZT2-1850



Informacje techniczne / Technical information / Technische Angaben			
Ciśnienie / Pressure / Druck	MPa	bar	psi
Nominalne / Nominal / Nominal	17,5	175	2538
Maksymalne chwilowe / Intermittent/ Intermittierende	20	200	2900
Obroty / Revolutions / Drehzahl	Min [min ⁻¹] 650		Max [min ⁻¹] 2700
Objętość geometryczna / Volumetrical efficiency/ Fordervolumen	57,4 + 57,4 [cm ³ /U]		
Kierunek obrotów /Revolutions / Drehrichtung	prawy lub lewy / right or left / rechts oder links		
Przepływ teoretyczny / theoretical flow / theoretisch Flussrate: n=1600 U/min, η _{VT} =100%	Q _T = 91,84 + 91,84 l/min		
Waga / Weight / Gewicht	35 kg		