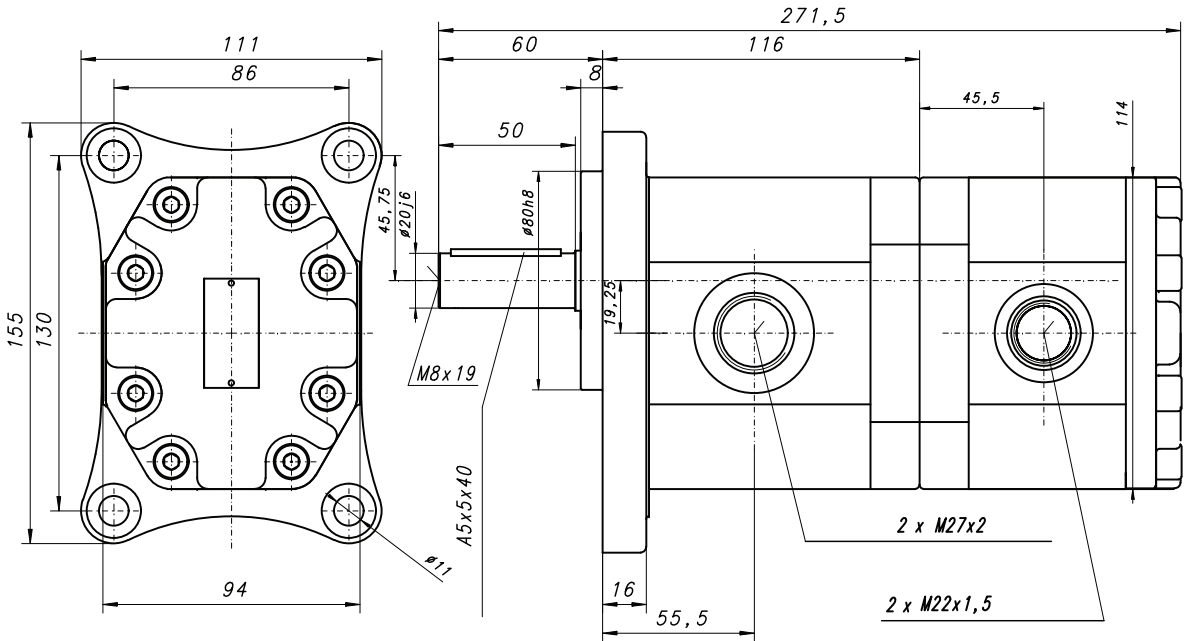




# PZTW2-KZ-25/6,3

Pompa hydrauliczna  
 Hydraulic pump  
 Zahnradpumpe



## Informacje techniczne / Technical information / Technische Angaben

Ciśnienie / Pressure / Druck	MPa	bar	psi
Nominalne / Nominal / Nominal	16	160	2320
Maksymalne chwilowe / Intermittent/ Intermittierende	20	200	2900
Obroty / Revolutions / Drehzahl	Min [min <sup>-1</sup> ]	Max [min <sup>-1</sup> ]	
	750	3000	
Objętość geometryczna / Volumetrical efficiency/ Fordervolumen	19,5 + 12,2 [cm <sup>3</sup> /U]		
Kierunek obrotów /Revolutions / Drehrichtung	prawy / right / rechts		
Przepływ teoretyczny / theoretical flow / theoretisch Flussrate: n=1600 U/min, $\eta_{VT}$ =100%	$Q_T = 31,2 + 19,52$ l/min		
Waga / Weight / Gewicht	8 kg		