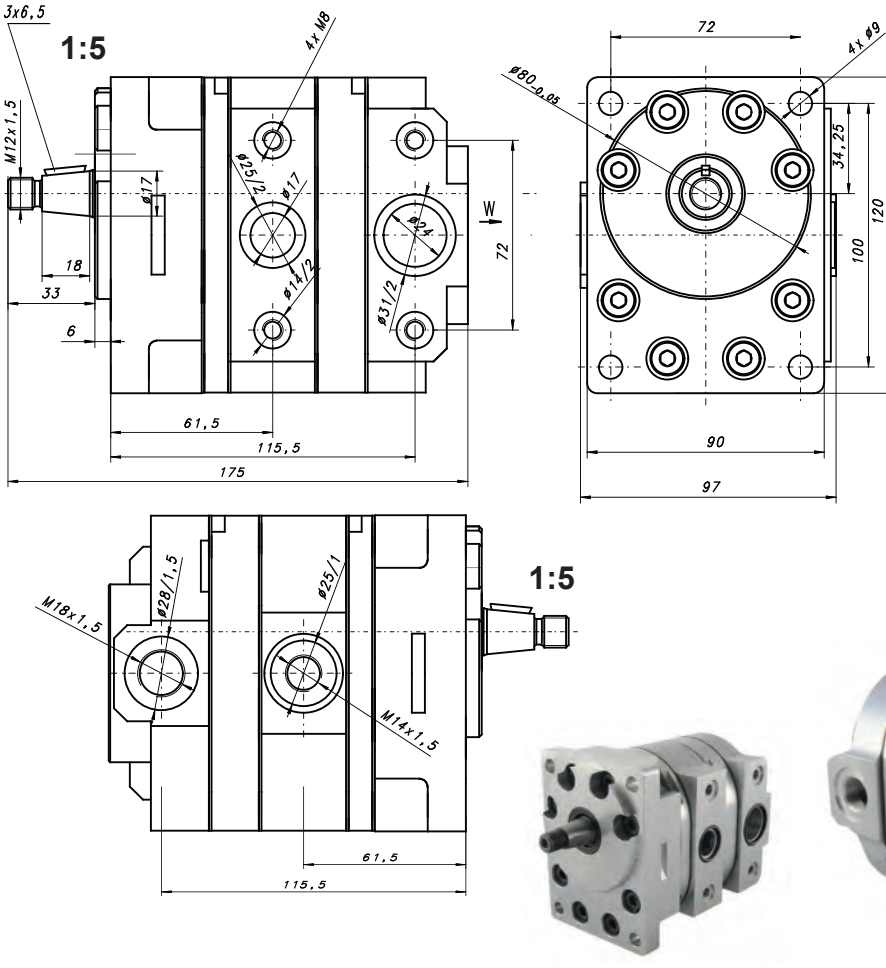


Pompa hydrauliczna  
Hydraulic pump  
Zahnradpumpe

PZW2-20/6/12L



Informacje techniczne / Technical information / Technische Angaben			
Ciśnienie / Pressure / Druck	MPa	bar	psi
Nominalne / Nominal / Nominal	12	120	1740
Maksymalne chwilowe / Intermittent/ Intermittierende	16	160	2320
Obroty / Revolutions / Drehzahl	Min [min <sup>-1</sup> ] 500	Max [min <sup>-1</sup> ] 3000	
Objętość geometryczna / Volumetrical efficiency/ Fordervolumen	6+12 [cm <sup>3</sup> /U]		
Kierunek obrotów /Revolutions / Drehrichtung	lewy / left / links		
Przepływ teoretyczny / theoretical flow / theoretisch Flussrate: n=1600 U/min, $\eta_{VT}=100\%$	Q <sub>T</sub> = 9,6 + 19,2 l/min		
Waga / Weight / Gewicht	4 kg		