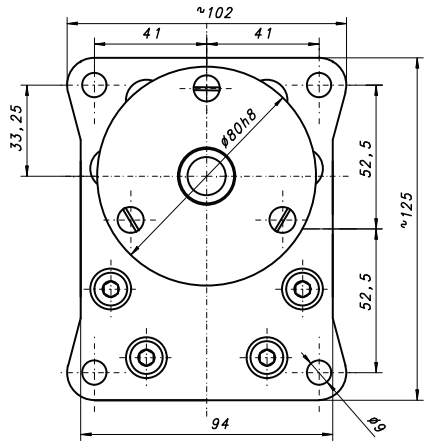
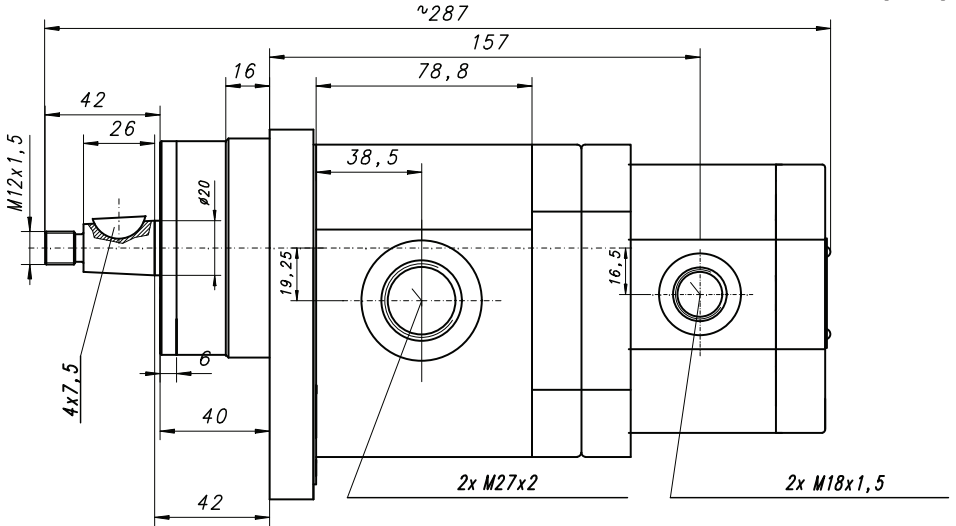




PZW2-KP2-25/6,3

Pompa hydrauliczna
Hydraulic pump
Zahnradpumpe



Informacje techniczne / Technical information / Technische Angaben

Ciśnienie / Pressure / Druck	MPa	bar	psi
Nominalne / Nominal / Nominal	16	160	2320
Maksymalne chwilowe / Intermittent/ Intermittierende	20	200	2900
Obroty / Revolutions / Drehzahl	Min [min ⁻¹]	Max [min ⁻¹]	
	700	3000	
Objętość geometryczna / Volumetrical efficiency/ Fordervolumen	19,5 + 8 [cm ³ /U]		
Kierunek obrotów /Revolutions / Drehrichtung	prawy / right / rechts		
Przepływ teoretyczny / theoretical flow / theoretisch Flussrate: n=1600 U/min, η_{VT} =100%	Q _T = 31,2 + 19,52 l/min		
Waga / Weight / Gewicht	8,6 kg		