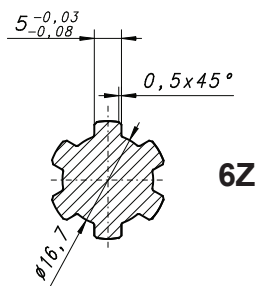
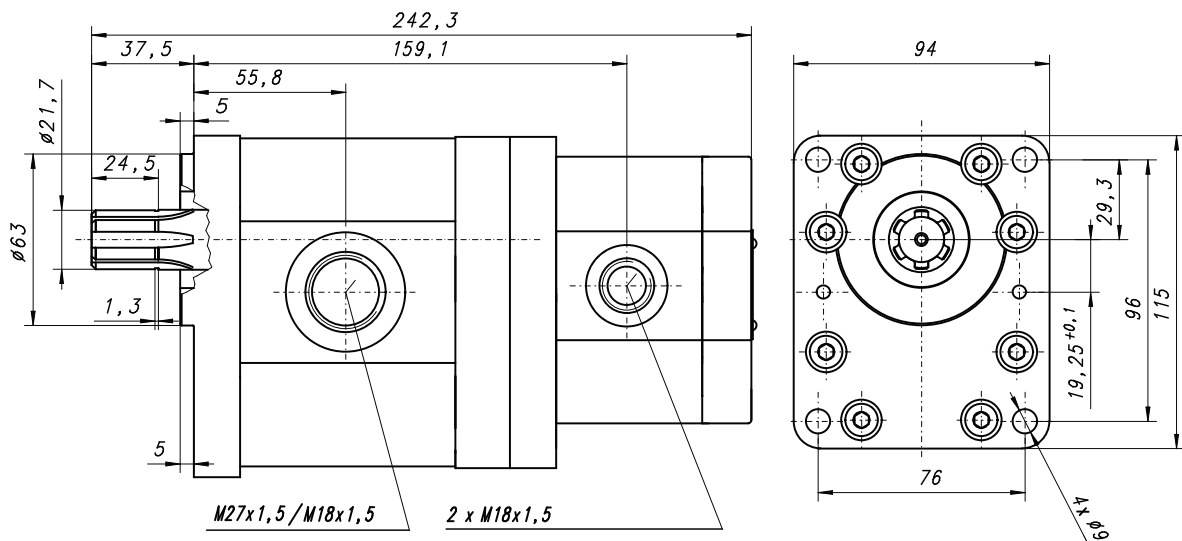


Pompa hydrauliczna  
Hydraulic pump  
Zahnradpumpe

PZW2-KZ-25/6,3W



Informacje techniczne / Technical information / Technische Angaben			
Ciśnienie / Pressure / Druck	MPa	bar	psi
Nominalne / Nominal / Nominal	16	160	2320
Maksymalne chwilowe / Intermittent/ Intermittierende	20	200	2900
Obroty / Revolutions / Drehzahl	Min [min <sup>-1</sup> ] 700		Max [min <sup>-1</sup> ] 3000
Objętość geometryczna / Volumetrical efficiency/ Fordervolumen	19,5+5 [cm <sup>3</sup> /U]		
Kierunek obrotów /Revolutions / Drehrichtung	prawy lub lewy / right or left / rechts oder links		
Przepływ teoretyczny / theoretical flow / theoretisch Flussrate: n=1600 U/min, $\eta_{VT}=100\%$	$Q_T = 31,2 + 8$ l/min		
Waga / Weight / Gewicht	7,5 kg		