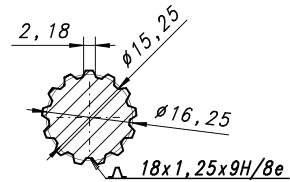
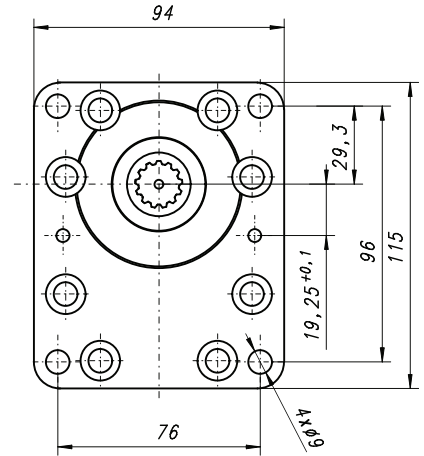
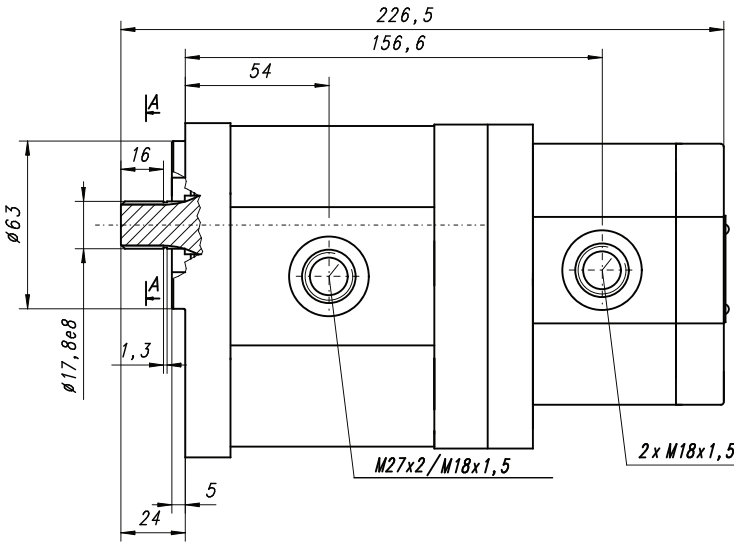




# PZW2-KZ-25/6,3W1

Pompa hydrauliczna  
Hydraulic pump  
Zahnradpumpe



13Z

## Informacje techniczne / Technical information / Technische Angaben

Ciśnienie / Pressure / Druck	MPa	bar	psi
Nominalne / Nominal / Nominal	16	160	2320
Maksymalne chwilowe / Intermittent/ Intermittierende	20	200	2900
Obroty / Revolutions / Drehzahl	<b>Min [min<sup>-1</sup>]</b> 700	<b>Max [min<sup>-1</sup>]</b> 3000	
Objętość geometryczna / Volumetrical efficiency/ Fordervolumen	15+5 [cm <sup>3</sup> /U]		
Kierunek obrotów /Revolutions / Drehrichtung	prawy lub lewy / right or left / rechts oder links		
Przepływ teoretyczny / theoretical flow / theoretisch Flussrate: n=1600 U/min, $\eta_{VT}=100\%$	$Q_T = 24 + 8$ l/min		
Waga / Weight / Gewicht	7,5 kg		