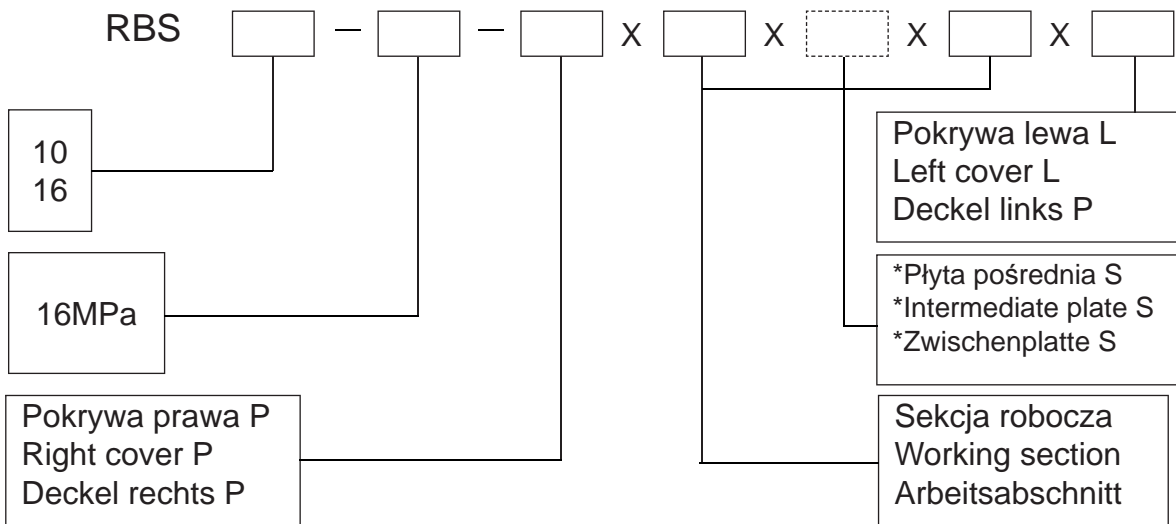


RBS

Rozdzielacz
Selector valve
Wegeventil

RBS10 - 16 - P1 x R5 x RB2 x S x RB2 x R5 x RB1 x L



1RBS10



1RBS16



Sterowanie / Control / Steuern		
Ręczne samopowrotne / manual self-restoring / manuell, Handhebel mit Feder	R	
Ręczne z zatraskiem / Manual with detent / manuell, Handhebel mit Raste	Z	
Hydrauliczne / Hydraulic / Hydraulisch	H	
Hydrauliczne pośrednie / Hydraulic indirect / Hydraulisch indirekt	EHW / EH1W	
Ręczne ze sprężyną i zatraskiem / Manual with detent and spring / manuell, durch Handhebel mit Feder und Raste	RZ	
Ręczne na ciągną / cable type / manuell, durch Seilzug	C	
Ręczne na ciągną i na dźwignię / manual cable type and lever / manuell, durch Seilzug und Handhebel mit Feder	CR	
Ręczne ze sprężyną RZW i zatraskiem oraz wyrzutnikiem automatycznym / manual cable type with lever and detent/ manuell, durch Handhebel mit RZW Feder, Raste und automatischem Auswerfer	RZW	

2RBS10
REKORD



Rozdzielacz
Selector valve
Wegeventil

EHW		
Kod code Code	[V]	Typ type Typ
12K1	12	K1
24K1	24	K1
12K2	12	K2
24K2	24	K2
24K3	24	K3



RBS16-16-EHW

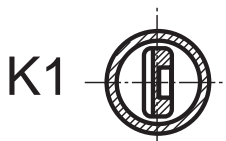
Zasada działania:

Rozdzielacze typu RBS mogą być sterowane ręcznie (również z zatraskiem do utrzymywania suwaka w odpowiednim położeniu), hydraulicznie i elektrohydraulicznie.

Maksymalna ilość sekcji w bloku $n = 5$.
Dla typu RBS-10-16 przy zastosowaniu płyty pośredniej S $n = 6 \div 10$.

P - zasilanie od pompy (połączenie równoległe na wszystkie zespoły w bloku),
C - przepływ boczny łączący pompę z linią zlew w neutralnym położeniu suwaka,
T - kanał zlewowy do zbiornika.

T - kanał zlewowy do zbiornika.



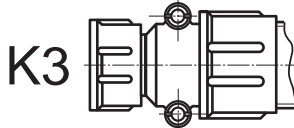
K1

Jednoprzewodowe konektorowe
single-conductor connector
Einkabel- Anschluss



K2

Dwuprzewodowe konektorowe
two-conductor connector
Zweikabel- Anschluss



K3

SZR16P2ESZ5

Design and operation:

The RBS valves are actuated manually (with detent as option), hydraulically and electro-hydraulically.

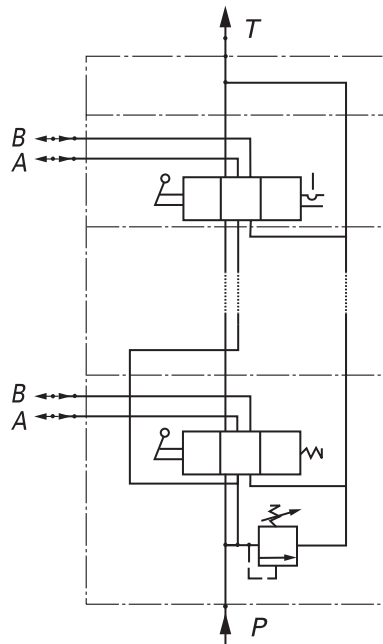
Maximum number of sections in valve is $n=5$.

For RBS-10-16 due to usage of intermediate plate S we can increase number of sections to $6 \div 10$.

P - pump port (parallel connection)
C - connection between pump and tank during neutral spool position
T - tank port

T - tank port

RBS



Aufbau und Funktion:

Die RBS – Wegeventile können manuell (auch mit Raste, um den Schieber in entsprechender Lage zu halten), hydraulisch und elektrohydraulisch gesteuert werden.

Maximale Menge der Sektionen im Ventil $n=5$.

Für RBS-10-16 bei Anwendung der Zwischenplatte S $n=6-10$

P – Pumpenversorgung (alle Sektionen werden parallel versorgt)

C – Seitendurchfluss – Verbindung zwischen Pump und Tank in der neutralen Position des Schiebers

T – Tank

	j.m. unit Maßeinheit	RBS 10	RBS 16	Dotyczy Applies to gilt für
Ciśnienie / Pressure / Druck				
Nominalne / Nominal / Nominal	MPa	16 MPa		
Maksymalne ciśnienie na zlewie / Max drain line pressure / Max Drain- Leitungsdruck	MPa	1 MPa		R,H,Z
	MPa	0,2 MPa		EHW
Przepływ nominalny / Nominal flow / Nennvolumenstrom	[l/min]	32	63	
Waga / Weight / Gewicht	kg	$7+(n-1)*3,7$	$12,4+(n-1)*6,6$	
	kg	$12+(n-1)*5,7$	$22+(n-1)*11,8$	

RBS

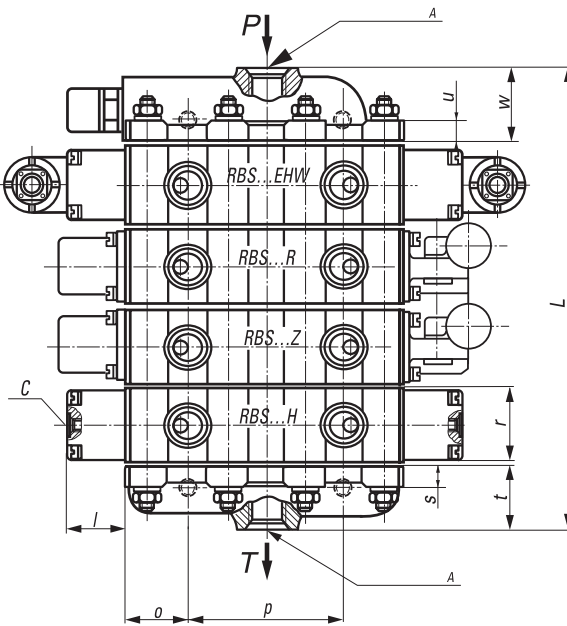
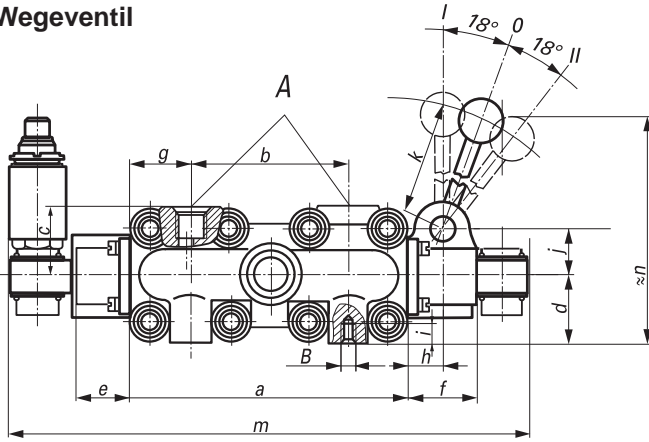
**Rozdzielacz
Selector valve
Wegeventil**

Sterowanie suwaka / spool control / Spoolsteuerung													Symbol
R	Z	H	EHW				RZ	P	PR	C	CR	RZW	
			24V		12V								
				*		*							
R1	Z1	H1	EHW1	EH1W1	EH2W1	EH3W1	RZ1	P1	PR1	C1	CR1		
R2	Z2	H2	EHW2	EH1W2	EH2W2	EH3W2	RZ2	P2	PR2	C2	CR2		
R3	Z3	H3	EHW3	EH1W3	EH2W3	EH3W3	RZ3	P3	PR3	C3	CR3		
R4	Z4	H4	EHW4	EH1W4	EH2W4	EH3W4	RZ4	P4	PR4	C4	CR4		
R5	Z5	H5	EHW5	EH1W5	EH2W5	EH3W5	RZ5	P5	PR5	C5	CR5		
R6	Z6	H6	EHW6	EH1W6	EH2W6	EH3W6	RZ6	P6	PR6	C6	CR6		
R7	Z7	H7	EHW7	EH1W7	EH2W7	EH3W7	RZ7	P7	PR7	C7	CR7		
R8	Z8	H8	EHW8	EH1W8	EH2W8	EH3W8	RZ8	P8	PR8	C8	CR8		
R9	Z9						RZ9					RZW9	
R01	Z01						RZ01	P01	PR01				
RB2	ZB2						RZB2	PB2					
RB1	ZB1						RZB1	PB1					
RB1R	ZB1R						RZB1R	PB1R					

* z przyciskiem / with push button / mit einem Knopf

Rozdzielacz
Selector valve
Wegeventil

RBS



Wymiary Dimensions Maße [mm]	RBS 10	RBS 16
a	150	200
b	81	114
c	41	50
d	41	50
e	41,5	50
f	47	52
g	34,5	43
h	25	26
i	15	15
j	25	35
k	170÷220	195÷240
m	335	378
n	160	173
l	41	43
o	41	43
p	74	114
r	46	56
s	12	14
t	36	49
u	12	14
w	36	49
A	M22x1,5	M27x2
B	M10	M12
C	M10x1	M10x1



1RBS16



2RBS16



3RBS16



4RBS10



5RBS10