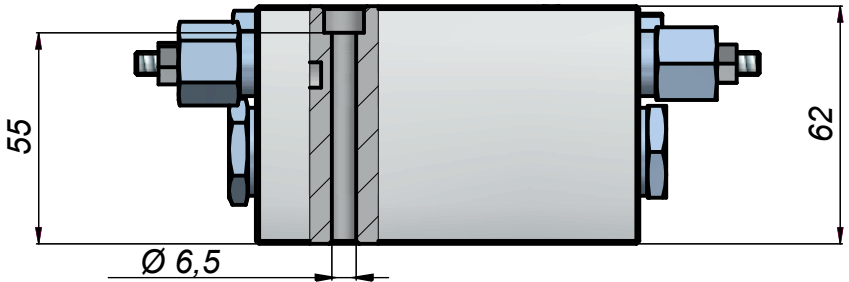
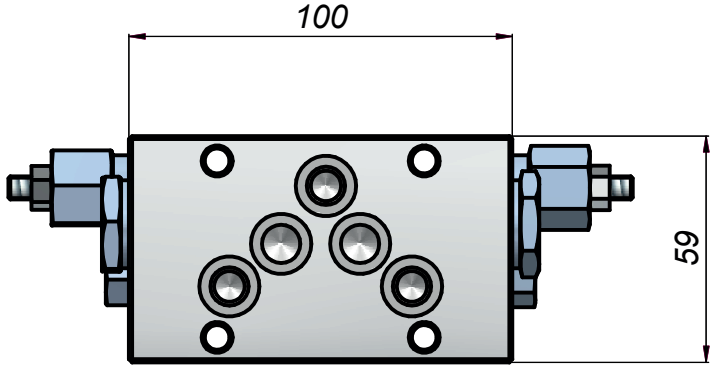
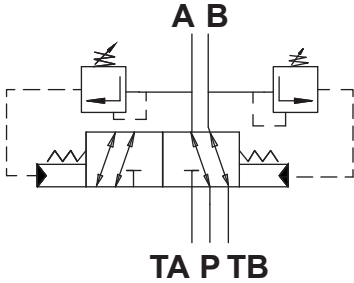


# RH 2510/202

Rozdzielacz rewersyjny  
Self reversing valve  
Automatisches Umkehrventil



**Zasada działania:**

Zawór odwraca kierunek przepływu kiedy przepływ ustaje w linii A lub B (np. kiedy cylinder dochodzi do końca skoku). Proces odwracania kierunku przepływu jest niezależny od ciśnienia układu. Stosowane w zgarniaczach obornika.

**Design and operation:**

The valve change the flow direction when the flowrate stops in A, or B line (for example when a cylinder reaches the end stroke). The process of flow reversal is independent of the pressure. Used in manure scrapers

**Aufbau und Funktion:**

Das Ventil invertiert die Flussrichtung, wenn einer der beiden Wege in der Nulldurchfluss Kondition (z.B. wenn der Zylinder am Anschlag steht). Der automatische Umkehrprozess erfolgt unabhängig vom Belastungsdruck. Verwendet in Dungschabern.

Informacje techniczne / Technical information / Technische Angaben			
<b>Ciśnienie / Pressure / Druck</b>	<b>MPa</b>	<b>bar</b>	<b>psi</b>
Nominalne / Nominal / Nominal	2÷20	20÷200	290÷2900
<b>Przepływ maksymalny / Maximum flow / Maximaler Durchfluss</b>	<b>l/min</b>		<b>gpm</b>
	80		21,14
<b>Waga / Weight / Gewicht</b>			