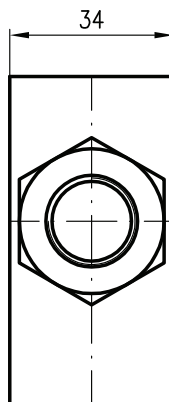
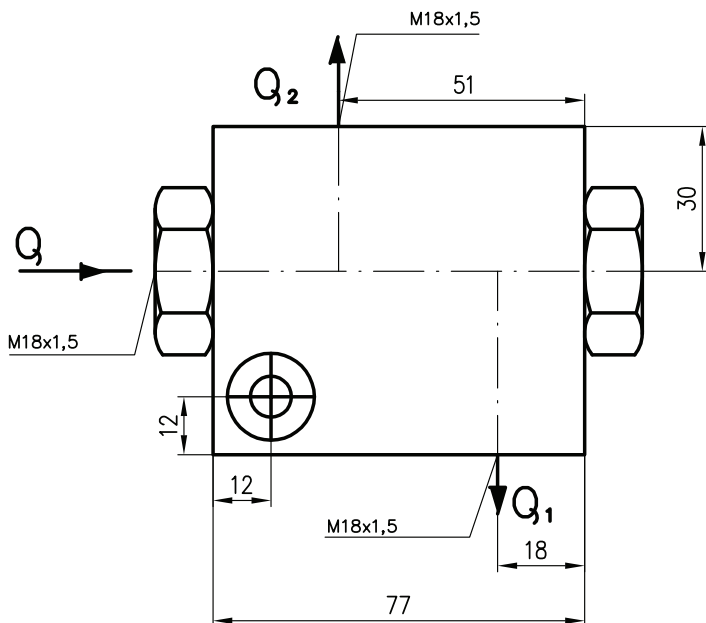
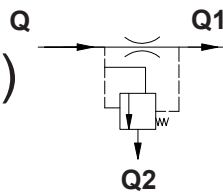


Regulator przepływu
Flow regulator
Stromregelventil

RP-001 (HY/VH4/9/1)



Zasada działania:

Regulator przepływu RP-001 pozwala na podział strumienia zasilającego Q na dwa strumienie: stały Q_1 oraz nadmiarowy Q_2 . Konstrukcja regulatora pozwala na obciążenie obu strumieni.

Design and operation:

Flow regulator RP-001 divides inlet flow Q into constant flow Q_1 and excess flow Q_2 which can also be pressurized.

Aufbau und Funktion:

Stromteilventil RP-001 erlaubt Teilung des Versorgungsstromes Q auf zwei Ströme: konstanter Strom Q_1 und Überschussstrom Q_2 . Die Konstruktion des Ventils erlaubt die beiden Ströme zu belasten.

Informacje techniczne / Technical information / Technische Angaben			
Ciśnienie / Pressure / Druck	MPa	bar	psi
Nominalne / Nominal / Nominal	16	160	2321
Maksymalne / Maximum/ Maximal	25	250	3625
Strumień / Flow / Fluss	l/min	gpm	
Wejściowy Q / Inlet flow Q_1 / Maximaler Durchfluss Q_1	25	6,60	
Stały Q_1 / Constant Q_1 / konstant Ölvolumentstrom	9±0,5	2,38±0,13	