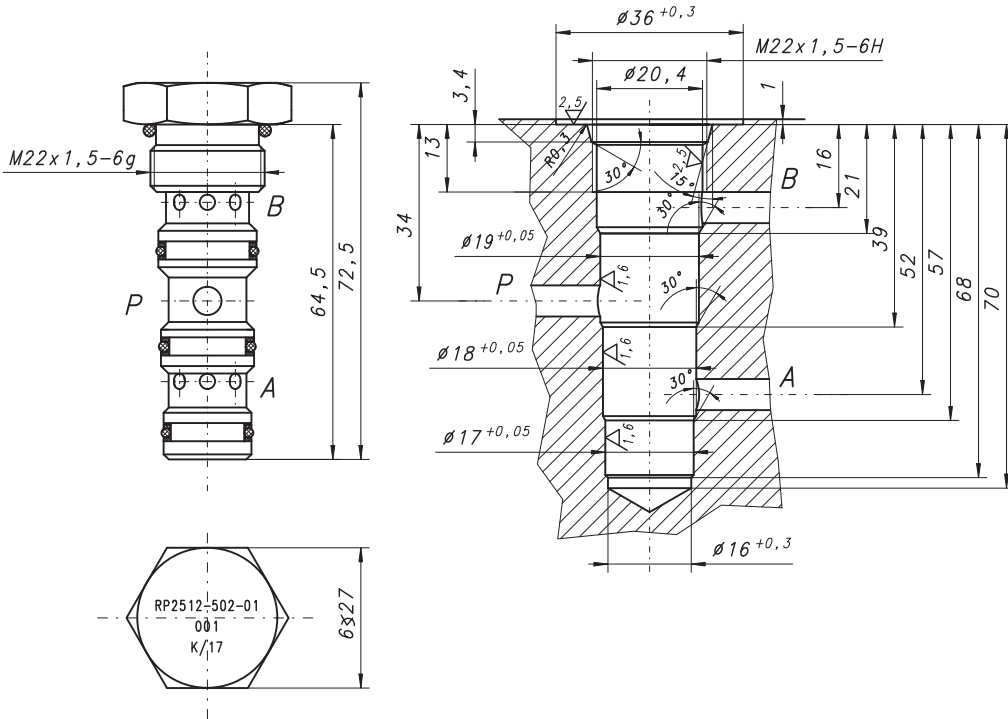
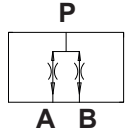


**Dzielnik strumienia
Flow divider
Stromteilventil**
RP 2512 / 502 / 01

Zasada działania:

Dzielnik strumienia pozwala na podział strumienia zasilającego P na dwa równe strumienie A i B niezależnie od ciśnienia na poszczególnych odbiornikach

Design and operation:

Flow divider splits input flow from P to A and B (50:50).

Aufbau und Funktion:

Dieses Ventil funktioniert als Stromteiler. Es teilt den Eingangsvolumenstrom P zwischen A und B (Verhältnis 50:50) unabhängig vom Druck in einzelnen Empfängern

Informacje techniczne / Technical information / Technische Angaben			
Ciśnienie / Pressure / Druck	MPa	bar	psi
Nominalne / Nominal / Nominal	25	250	3625
Maksymalne / Maximum/ Maximal	30	300	4351
Przepływ nominalny / Nominal flow / Nennvolumenstrom	l/min	gpm	
	13÷50	3,43 ÷ 13,21	
Dokładność podziału / Divider flow tolerance / Teilungsabweichung	5%		