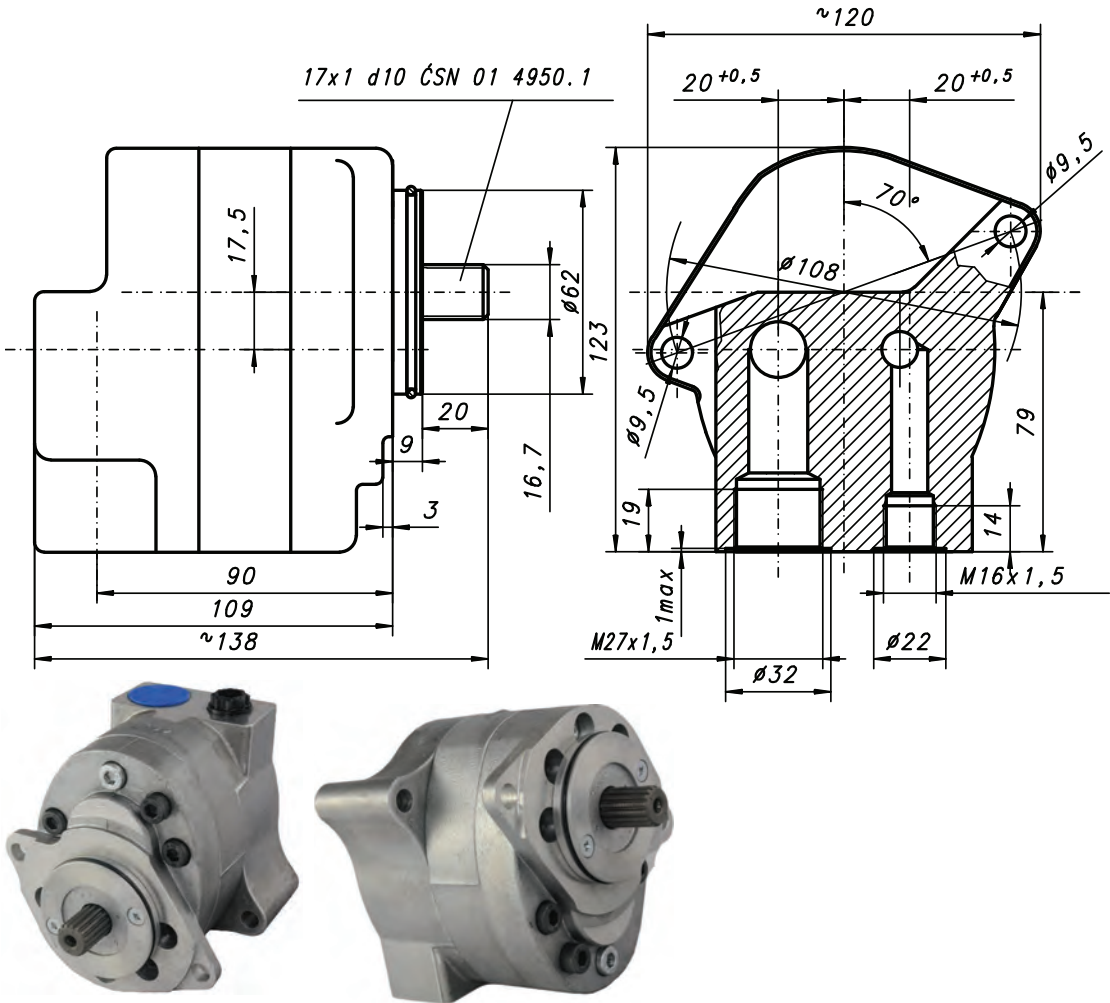




ZCT-16-L / ZCT-16a-L

Pompa hydrauliczna
 Hydraulic pump
 Zahnradpumpe



Informacje techniczne / Technical information / Technische Angaben

Typ / Type / Typ	ZCT-16-L			ZCT-16a-L		
	MPa	bar	psi	MPa	bar	psi
Ciśnienie / Pressure / Druck						
Nominalne / Nominal / Nominal	12	120	1740	14	140	2030
Maksymalne chwilowe / Intermittent/ Intermittierende	10	100	1450	16	160	2321
Obroty / Revolutions / Drehzahl	Min [min ⁻¹] 600		Max [min ⁻¹] 2500	Min [min ⁻¹] 600		Max [min ⁻¹] 2800
Objętość geometryczna / Volumetrical efficiency/ Fordervolumen	12,4 [cm ³ /U]					
Kierunek obrotów /Revolutions / Drehrichtung	lewy / left / links					
Przepływ teoretyczny / theoretical flow / theoretisch Flussrate: n=1600 U/min, η _{VT} =100%	Q _T = 19,84 l/min					
Waga / Weight / Gewicht	3 kg					