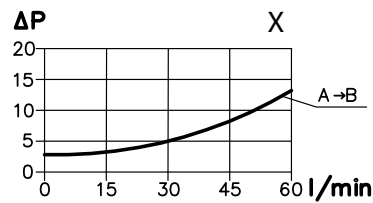
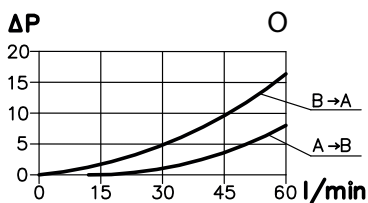
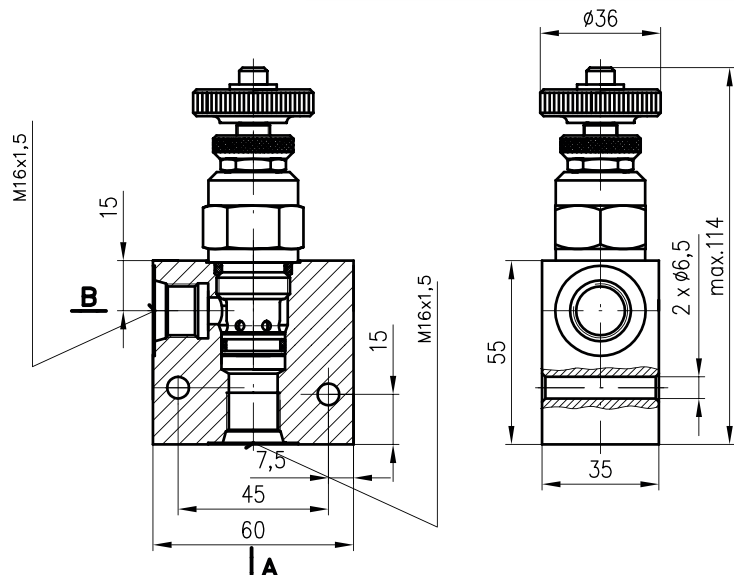


ZDZ 2506/101, 102

Zawór dławiąco zwrotny
Throttle check valves
Drosselrückschlagventile

ZDZ 2506 /

101 - aluminium / aluminum / Aluminium
102 - stal / steel / Stahl



Zasada działania:

Zawór ZDZ 2506 służy do regulowane-
go dławienia strumienia z kierunku B do
A oraz do swobodnego przepływu oleju
z A do B.

Design and operation:

The valve ZDZ 2506 is used to regulate
oil flow from port B to A and allows the
free flow from A to B.

Aufbau und Funktion:

Das Ventil ZDZ 2506 regelt den Ölfluss
von Anschluss B nach A und ermöglicht
den freien Durchfluss von A nach B.

Informacje techniczne / Technical information / Technische Angaben

Ciśnienie / Pressure / Druck	MPa	bar	psi
Maksymalne / Maximum/ Maximal	25	250	3625
Przepływ maksymalny / Maximum flow / Maximaler Durchfluss	l/min	gpm	
	60	15,85	
Waga / Weight / Gewicht	0,2 kg		