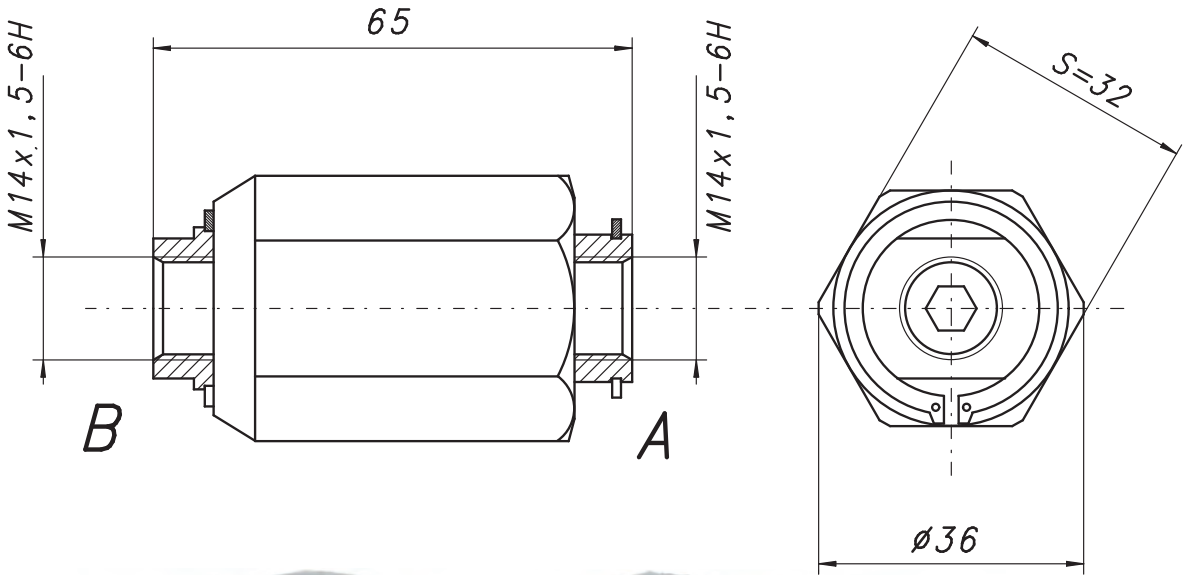


ZDZ 2506/103

Zawór dławiąco zwrotny
 Throttle check valves
 Drosselrückschlagventile



Informacje techniczne / Technical information / Technische Angaben

Ciśnienie / Pressure / Druck	MPa	bar	psi
Maksymalne / Maximum/ Maximal	25	250	3625
Przepływ maksymalny / Maximum flow / Maximaler Durchfluss	l/min	gpm	
	60	15,85	
Ciśnienie otwarcia zaworu / Opening pressure / Öffnungsdruck	MPa	bar	psi
	0,05	0,5	7,8
Waga / Weight / Gewicht	kg		