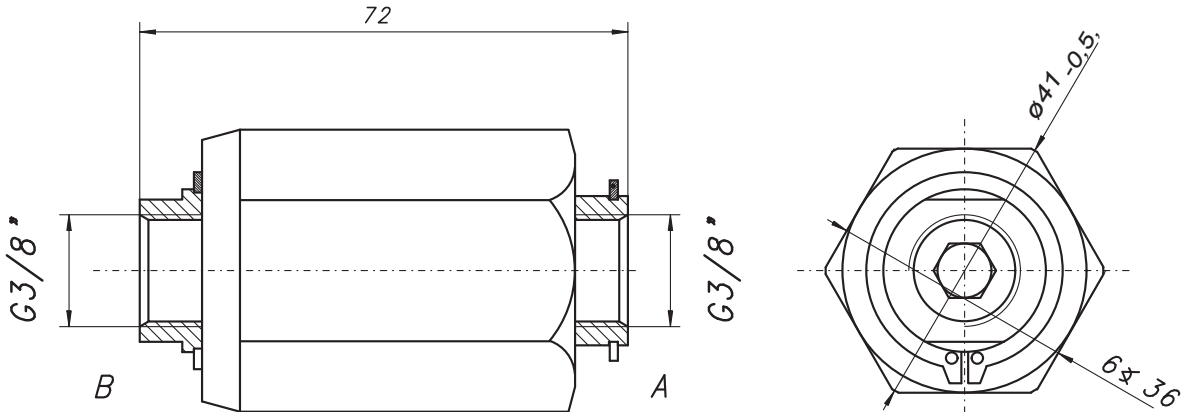
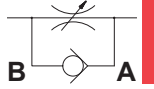


Zawór dławiąco zwrotny
Throttle check valves
Drosselrückschlagventile

ZDZ 2508/101



Informacje techniczne / Technical information / Technische Angaben			
Ciśnienie / Pressure / Druck	MPa	bar	psi
Maksymalne / Maximum/ Maximal	25	250	3625
Przepływ maksymalny / Maximum flow / Maximaler Durchfluss	l/min	gpm	
	80	21,13	
Ciśnienie otwarcia zaworu / Opening pressure / Öffnungsdruck	MPa	bar	psi
	0,05	0,5	7,8
Waga / Weight / Gewicht	kg		