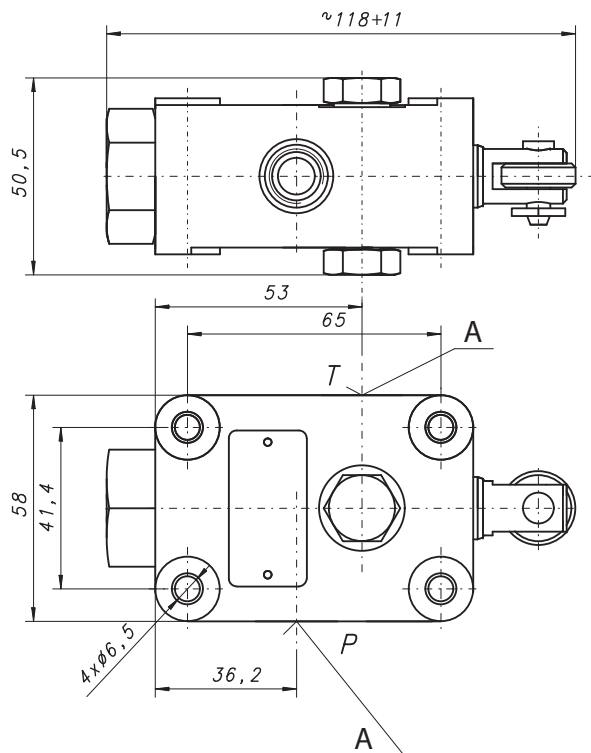


ZO1708/202, ZO1708/203

Zawór odcinający
 Shutoff valve
 Absperventil

ZO 1708 /

202 - A: M14x1,5
 203 - A: M22x1,5



Zasada działania:

Zawór jest stosowany w układach sterowania ciężkich maszyn o hydraulicznym napędzie ruchów roboczych.

Służy jako wyłącznik krańcowy.

Zawór w położeniu neutralnym suwaka zawór jest stale zamknięty. Wciśnięcie suwaka powoduje otwarcie zaworu.

Design and operation:

The valves is used in heavy machinery hydraulic movement control.

It is used as shutoff valve.

Valve is normally closed (NC). Actuating the spool opens the valve.

Aufbau und Funktion:

Die Ventile werden zur hydraulischen Bewegungssteuerung der schweren Maschinen verwendet. Es wird als Absperventil verwendet. Das Ventil ist normalerweise geschlossen (NC). Das Betätigen des Schiebers öffnet das Ventil.

Informacje techniczne / Technical information / Technische Angaben

Ciśnienie / Pressure / Druck	MPa	bar	psi
Nominalne / Nominal / Nominal	17	170	2465
Przepływ nominalny / Nominal flow / Nennvolumenstrom	l/min		gpm
	25		6,6
Waga / Weight / Gewicht	1,18 kg		