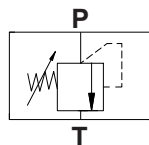


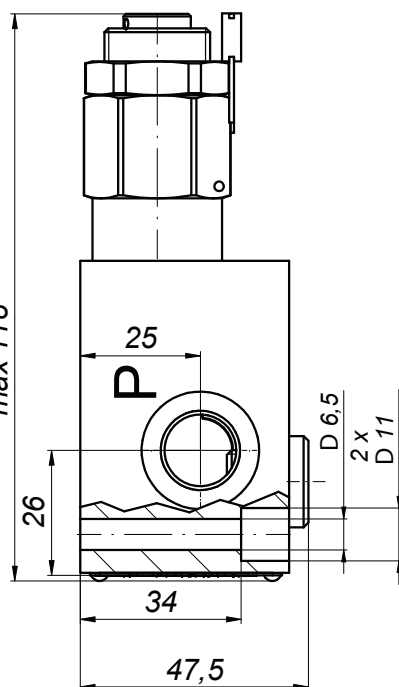
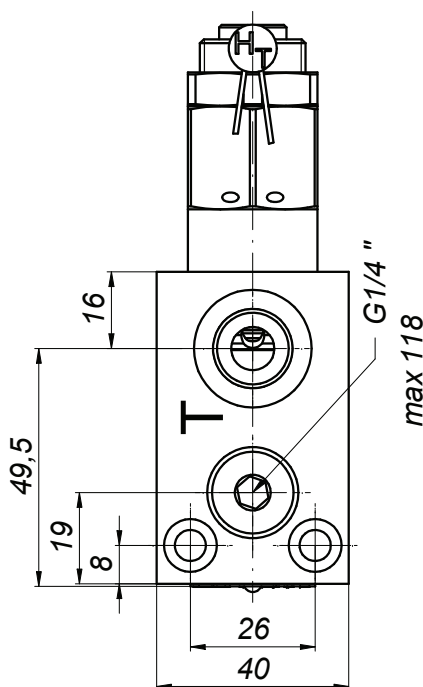
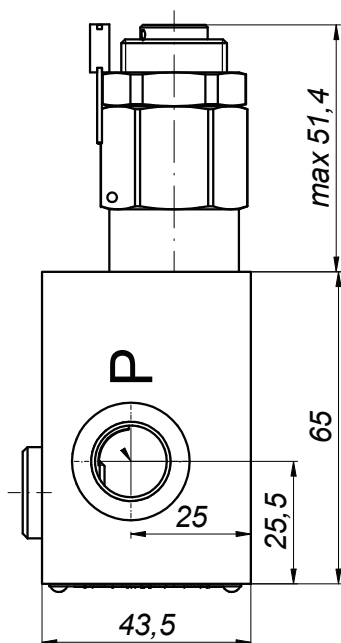
Zawór przelewowy
Relief valve, direct acting poppet
Druckbegrenzungsventile

ZP 06 VMP



ZP06VMP

38- G3/8"
12- G1/2"



Zasada działania:

Zawory przelewowe są przeznaczone do ograniczenia maksymalnego ciśnienia w układzie hydraulicznym. Zawór otwiera przejście między portem P a T w przypadku gdy ciśnienie przekroczy nastawę sprężyny. Zawory ZP06VMP są zaworami przelewowymi bezpośredniego działania z grzybkim stożkowym jako element zamykający

Design and operation:

Relief valves ZP06VMP are used to limit maximum pressure in hydraulic circuit. Valve opens passage between ports P and T when pressure exceeds the spring strength.

Aufbau und Funktion:

Das Druckbegrenzungsventil der Serie ZP06VMP wird verwendet, um den Druck eines Hydraulikkreislaufs auf einen bestimmten Eichwert zu begrenzen. Beim Erreichen dieses Wertes öffnet sich das Ventil und lässt den Druck ab, damit dieser nicht über den Eichwert ansteigt.

Informacje techniczne / Technical information / Technische Angaben			
Ciśnienie / Pressure / Druck	MPa	bar	psi
Nominalne / Nominal / Nominal	21	210	3045
Nastawa / Adjustment range / Regelbereich	4÷25	40÷250	580÷3625
Przepływ maksymalny / Maximum flow / Maximaler Durchfluss	l/min		gpm
	60		15,85