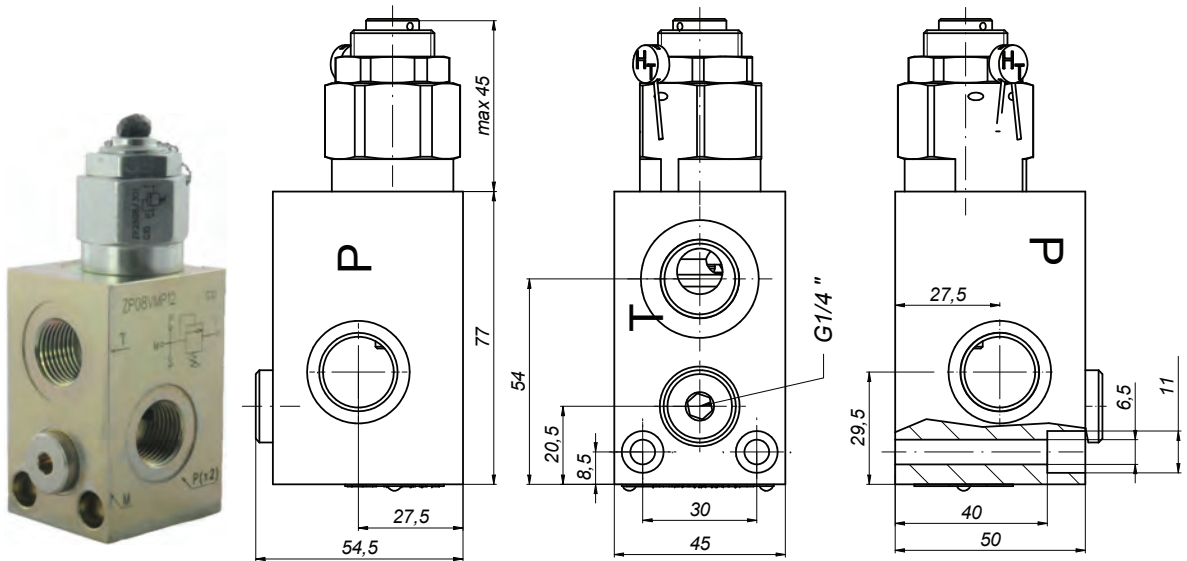


ZP 08 VMP

Zawór przelewowy
 Relief valve
 Druckbegrenzungsventile

ZP08VMP

12- G1/2"



Zasada działania:

Zawory przelewowe są przeznaczone do ograniczenia maksymalnego ciśnienia w układzie hydraulicznym. Zawór otwiera przejście między portem P a T w przypadku gdy ciśnienie przekroczy nastawę sprężyny. Zawory ZP08VMP są zaworami przelewowymi bezpośredniego działania z grzybkim stożkowym jako element zamykający

Design and operation:

Relief valves ZP08VMP are used to limit maximum pressure in hydraulic circuit. Valve opens passage between ports P and T when pressure will exceed the spring strength.

Aufbau und Funktion:

Das Druckbegrenzungsventil der Serie ZP08VMP wird verwendet, um den Druck eines Hydraulikkreislaufs auf einen bestimmten Eichwert zu begrenzen. Beim Erreichen dieses Wertes öffnet sich das Ventil und lässt den Druck ab, damit dieser nicht über den Eichwert ansteigt.

Informacje techniczne / Technical information / Technische Angaben

Ciśnienie / Pressure / Druck	MPa	bar	psi
Nominalne / Nominal / Nominal	21	210	3045
Nastawa / Adjustment range / Regelbereich	4÷25	40÷250	580÷3625
Przepływ maksymalny / Maximum flow / Maximaler Durchfluss	l/min		gpm
	80		21,13