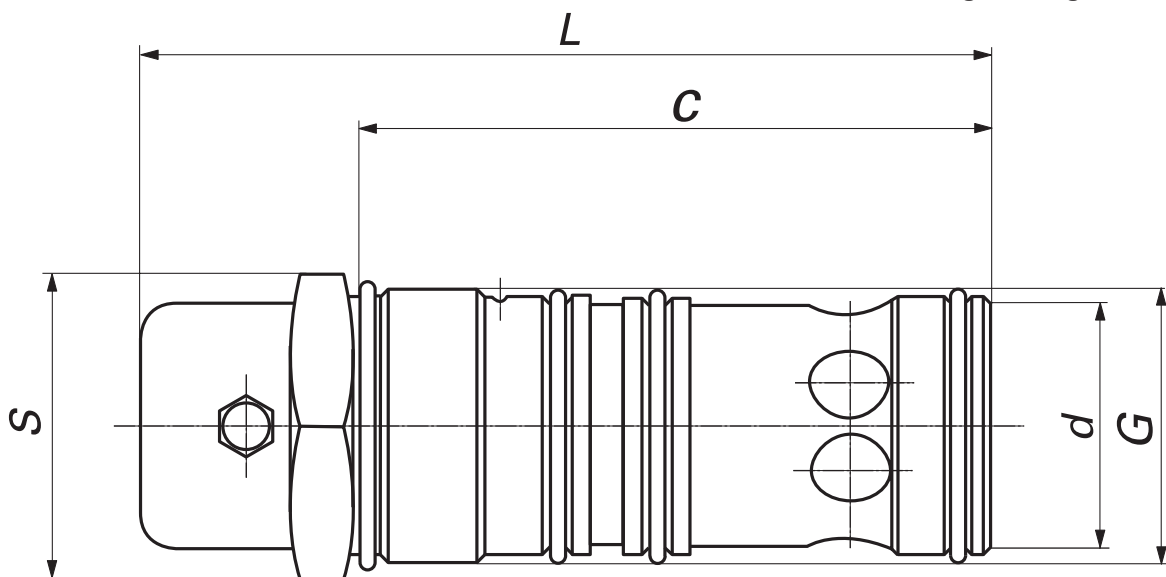


ZP RBS xxR-016E (EHW)

Zawór przelewowy
 Relief valve
 Druckbegrenzungsventile



Symbol	L	c	S	G	d
	[mm]				
RBS 10R-016E	85,5	56,5	6<27	M22x1,5	Ø20
RBS 16R-016E	97	69	6<36	M33x2	Ø29
RBS 20R-016E	97	69	6<36	M33x2	Ø29
RBS 25R-016E	130	102	6<41	M36x1,5	Ø34

Zasada działania:

Zawory przelewowe są przeznaczone do ograniczenia maksymalnego ciśnienia w układzie hydraulicznym. Zawór otwiera przejście między portem P a T w przypadku gdy ciśnienie przekroczy nastawę sprężyny.

Design and operation:

Relief valves are used to limit maximum pressure in hydraulic circuit. Valve opens passage between ports P and T when pressure will exceed the spring strength.

Aufbau und Funktion:

Das Druckbegrenzungsventil der Serie wird verwendet, um den Druck eines Hydraulikkreislaufs auf einen bestimmten Eichwert zu begrenzen. Beim Erreichen dieses Wertes öffnet sich das Ventil und lässt den Druck ab, damit dieser nicht über den Eichwert ansteigt.

Informacje techniczne / Technical information / Technische Angaben									
Ciśnienie / Pressure / Druck	MPa	bar	psi						
Nominalne / Nominal / Nominal	16	160	2320						
Nastawa / Adjustment range / Regelbereich	1+16	10+160	145+2320						
Przepływ maksymalny / Maximum flow / Maximaler Durchfluss	RBS10R-016E		RBS16R-016E		RBS20R-016E		RBS25R-016E		
	l/min	gpm	l/min	gpm	l/min	gpm	l/min	gpm	
	30	21,1	60	42,3	90	63,4	130	84,5	
Waga / Weight / Gewicht	0,2 kg		0,4 kg		0,4 kg		0,5 kg		