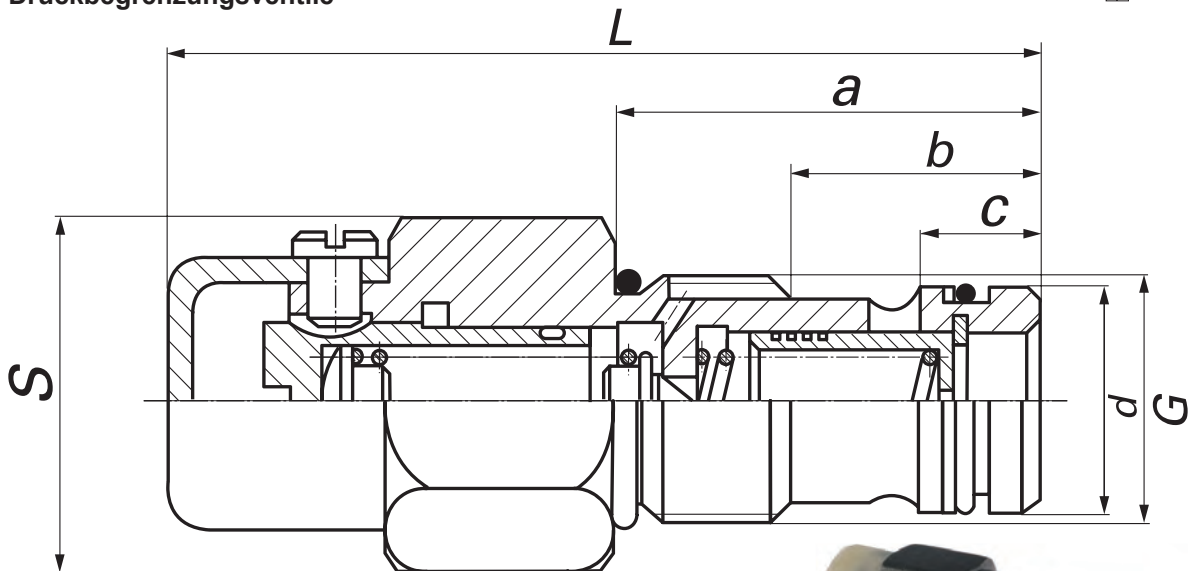
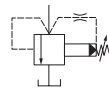


Zawór przelewowy
Relief valve
Druckbegrenzungsventile

ZP RBS 10R/16R



Symbol	L	a	b	c	s	G	d
	[mm]						
RBS 10R-016	73	36	21	10	6<27	M22x1,5	Ø20
RBS 16R-016	97	51	34	10	6<36	M30x1,5	Ø27



RBS 10R

RBS 16R

Zasada działania:

Zawory przelewowe są przeznaczone do ograniczenia maksymalnego ciśnienia w układzie hydraulicznym. Zawór otwiera przejście między portem P a T w przypadku gdy ciśnienie przekroczy nastawę sprężyny.

Design and operation:

Relief valves are used to limit maximum pressure in hydraulic circuit. Valve opens passage between ports P and T when pressure will exceed the spring strength.

Aufbau und Funktion:

Das Druckbegrenzungsventil der Serie wird verwendet, um den Druck eines Hydraulikkreislaufs auf einen bestimmten Eichwert zu begrenzen. Beim Erreichen dieses Wertes öffnet sich das Ventil und lässt den Druck ab, damit dieser nicht über den Eichwert ansteigt.

Informacje techniczne / Technical information / Technische Angaben				
Ciśnienie / Pressure / Druck	MPa	bar	psi	
Nominalne / Nominal / Nominal	18	180	2610	
Nastawa / Adjustment range / Regelbereich	1÷18	10÷180	145÷2610	
Przepływ maksymalny / Maximum flow / Maximaler Durchfluss	RBS 10R		RBS 16R	
	l/min	gpm	l/min	gpm
	30	21,13	60	42,26
Waga / Weight / Gewicht	0,16 kg		0,37 kg	