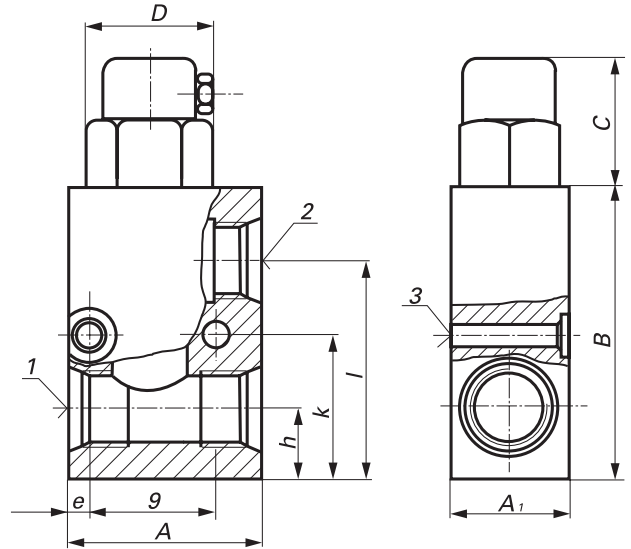


ZP2 / ZP3

Zawór przelewowy
 Relief valve
 Druckbegrenzungsventile



Symbol	1/2	3	A	A1	B	C	D	e	g	h	k	l
	1/2	mm										
ZP2-160-10	M22x1,5	2xØ6,3	60	35	72	48	6 < 27	8	43	15	32	52,5
ZP2-320-10												
ZP3-160-16	M27x2	2xØ8,5	70	40	101	39	6 < 36	9,5	43	26	51	75
ZP3-160-20												
ZP3-320-16												
ZP3-320-20												
ZP3-160-25	M33x2		80	50	140	28	6 < 41	10	59	28	55	81
ZP3-320-25												

Informacje techniczne / Technical information / Technische Angaben

Typ	ZP2		ZP3						
Ciśnienie / Pressure / Druck		-160-10	-320-10	-160-16	-320-16	-160-20	-320-20	-160-25	-320-25
Nominalne / Nominal / Nominal	MPa bar psi	16 160 2321	250	16 160 2321	30 300 4351	16 160 2321	30 300 4351	16 160 2321	30 300 4351
Przepływ nominalny / Nominal flow / Nennvolumenstrom	l/min gpm	30 7,93		60 15,85		90 23,78		130 34,34	
Przepływ maksymalny / Maximum flow / Maximaler Durchfluss	l/min gpm	60 15,85		90 23,78		130 34,34		200 52,83	
Nastawa ciśnienia / Pressure range / Einstelldruckbereich	MPa bar psi	2+16 20+160 290+2321	12+30 120+300 1740+4351	2+16 20+160 290+2321	12+30 120+300 1740+4351	2+16 20+160 290+2321	12+30 120+300 1740+4351	2+16 20+160 290+2321	12+30 120+300 1740+4351
Waga / Weight / Gewicht	kg	0,9		1,6		1,9		3,08	