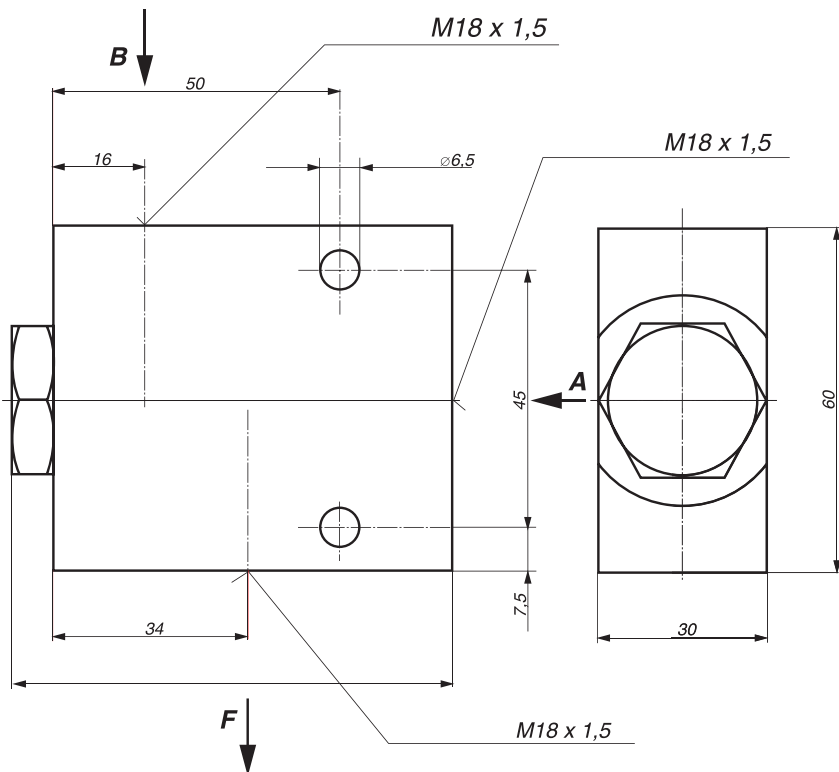
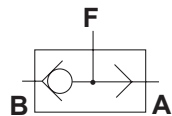


Zawór przełączający obieg
Shuttle valve
Wechselventil

ZPO 2506/101



Zasada działania:

Zawory przełączające stosowane są w układach hydraulicznych maszyn. Zawory te umożliwiają zasilanie odbiornika czynnikiem roboczym z dwóch alternatywnych układów hydraulicznych.

Design and operation:

Shuttle valves are used in hydraulic circuits where there are two separate hydraulic supply elements (for example gear pump and hand pump).

Aufbau und Funktion:

Umschaltventile sind in hydraulischen Systemen verwendet, in denen zwei separate Ölversorgungselemente angewandt sind (z.B. Zahnradpumpe und Handpumpe).

Informacje techniczne / Technical information / Technische Angaben

Ciśnienie / Pressure / Druck	MPa	bar	psi
Nominalne / Nominal / Nominal	25	250	3625
Maksymalne / Maximum/ Maximal	30	300	4351
Przepływ nominalny / Nominal flow / Nennvolumenstrom	l/min		gpm
	25		6,60
Przepływ maksymalny / Maximum flow / Maximaler Durchfluss	l/min		gpm
	40		10,57
Waga / Weight / Gewicht	0,36 kg		