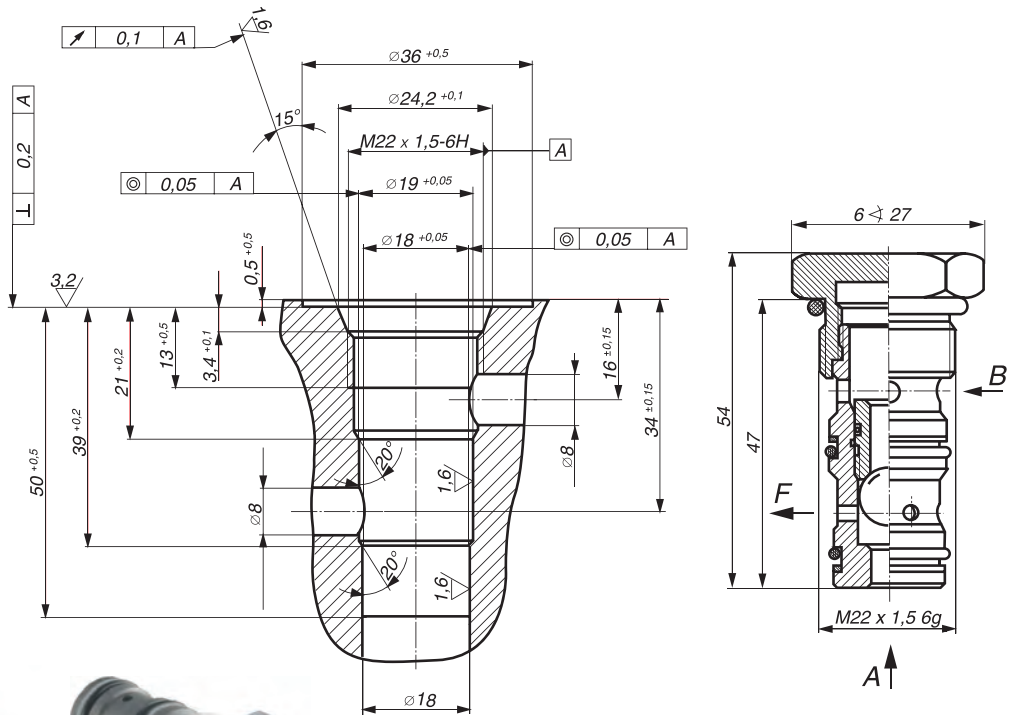


ZPO 2506/301

Zawór przełączający obieg
Shuttle valve
Wechselventil



Zasada działania:

Zawory przełączające stosowane są w układach hydraulicznych maszyn. Zawory te umożliwiają zasilanie odbiornika czynnikiem roboczym z dwóch alternatywnych układów hydraulicznych.

Design and operation:

Shuttle valves are used in hydraulic circuits where there are two separate hydraulic supply elements (for example gear pump and hand pump).

Aufbau und Funktion:

Umschaltventile sind in hydraulischen Systemen verwendet, in denen zwei separate Ölversorgungselemente angewandt sind (z.B. Zahnradpumpe und Handpumpe).

Informacje techniczne / Technical information / Technische Angaben			
Ciśnienie / Pressure / Druck	MPa	bar	psi
Nominalne / Nominal / Nominal	25	250	3625
Maksymalne / Maximum/ Maximal	30	300	4351
Przepływ nominalny / Nominal flow / Nennvolumenstrom	l/min	gpm	
	25	6,60	
Przepływ maksymalny / Maximum flow / Maximaler Durchfluss	l/min	gpm	
	40	10,57	
Waga / Weight / Gewicht	0,36 kg		