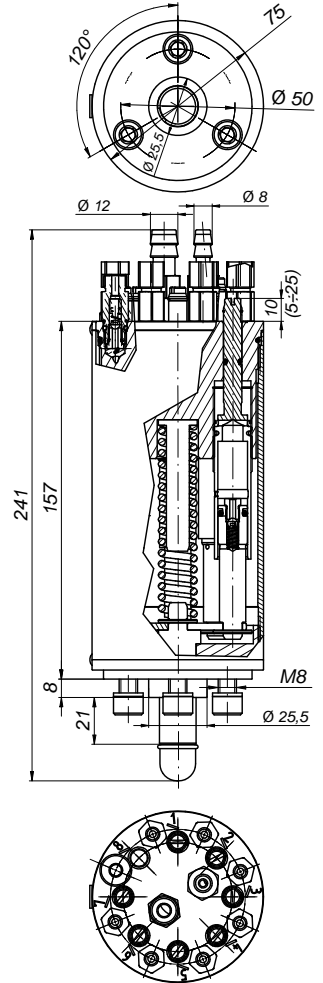
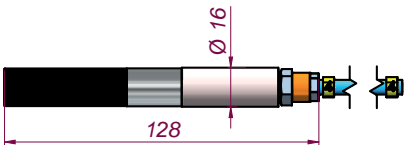
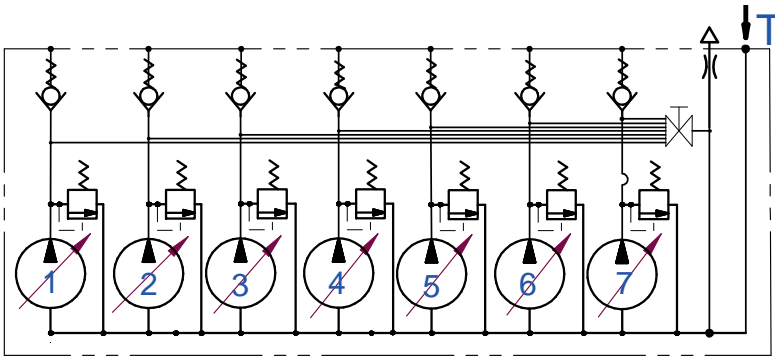


Zespół smarujący
Lubricating system

ZS-03

ZS 03 –

N - Ilość sekcji /
No of sections /
Anzahl elemente
1÷7



Zasada działania:

Zespół smarujący ZS dozuje okresowo indywidualnie nastawioną dawkę oleju do 1÷7 punktów smarowniczych.

Design and operation:

Lubricating system ZS applies preset dose of oil to each of 1÷7 lubrication points.

Informacje techniczne / Technical information / Technische Angaben			
Ciśnienie / Pressure / Druck	MPa	bar	psi
Maksymalne / Maximum/ Maximal	2,5	25	362
Typ napędu / system drive / Antrieb	Mechaniczny / mechanical / mechanisch		
Objętość geometryczna / Volumetrical efficiency/ Fordervolumen	0÷2,5 [cm3/U]		
Ilość gniazd smarujących / number of lubricating points / Anzahl der Schmierstellen	1÷7		
Zakres lepkości kinematycznej / Viscosity range / Viskositätsbereich	mm²/s		
	22-46 (max 12-100)		