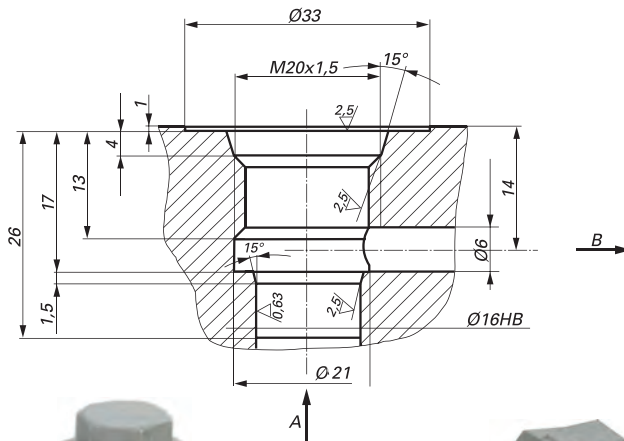
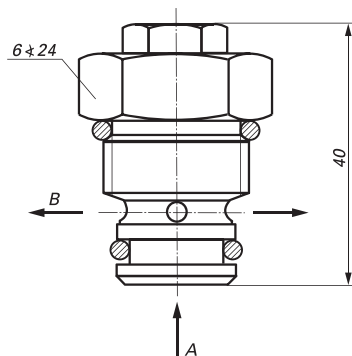
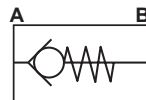


Zawór zwrotny
Check valve
Rückschlagventile

ZZ 2506 / 301



Zasada działania:

Zawór zwrotny składa się z obudowy oraz grzybka dociskanego sprężyną. Po tym jak ciśnienie w porcie A przekroczy wartość ciśnienia otwarcia P_o wtedy przesterowana zostanie sprężyna i zawór zostaje otwarty. W przeciwnym kierunku zawór blokuje przepływ.

Design and operation:

The valve consists of a housing and a spring loaded poppet. When the inlet pressure exceeds the opening pressure, the poppet lifts allowing free flow of the working fluid. When the inlet pressure drops below the opening pressure, the poppet closes and reverse flow is blocked.

Aufbau und Funktion:

Das Ventil besteht aus einem Gehäuse, einem Kegel und einer Feder. Durch Druck, der den Öffnungsdruck überschreitet, und Volumenstrom auf der A-Seite wird der Kegel gegen die Feder verschoben, damit ist der freie Durchfluß in der Richtung von A nach B gewährleistet. Bei der Drucksenkung unter dem Öffnungsdruck auf der A-Seite wird der Kegel durch Federkraft zurückgeschoben. Der Durchfluß in der Gegenrichtung ist abgesperrt.

Informacje techniczne / Technical information / Technische Angaben			
Ciśnienie / Pressure / Druck	MPa	bar	psi
Nominalne / Nominal / Nominal	25	250	3625
Maksymalne / Maximum/ Maximal	30	300	4351
Przepływ nominalny / Nominal flow / Nennvolumenstrom	l/min	gpm	
	25	6,6	
Przepływ maksymalny / Maximum flow / Maximaler Durchfluss	l/min	gpm	
	40	10,57	
Ciśnienie otwarcia zaworu / Opening pressure / Öffnungsdruck	MPa	bar	psi
	0,05	0,5	7,8
Waga / Weight / Gewicht	0,2 kg		