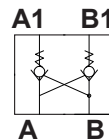

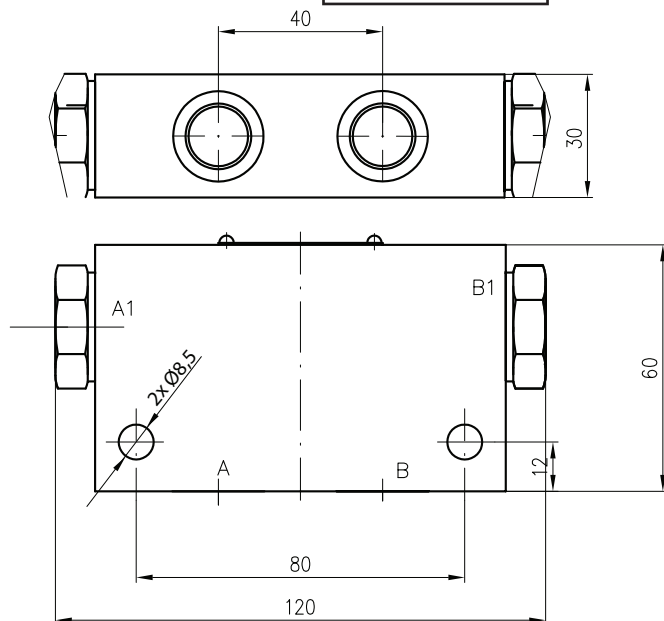


Zawór zwrotny bliźniaczy sterowany  
Double acting pilot operated check valve  
Entsperrbare Doppelrückschlagventile

ZZ2S 2506 /10x



ZZ2S 2506 /  **101 - M16x1,5**  
**102 - G3/8"**  
**103 - G1/4"**  
**104 - M18x1,5**  
**105 - G1/2"**



Zasada działania:

Zamek blokuje przepływ za pomocą dwóch zaworów zwrotnych z których jeden pozwala na swobodny przepływ podczas gdy drugi blokuje aż do podania ciśnienia na port sygnału przesterowania.

Design and operation:

Double acting pilot operated check valve blocks the flow from the side of hydraulic actuator by two check valves that permit flow to a portion of a circuit and not allow reverse flow until adequate pilot pressure is applied to the pilot port.

Aufbau und Funktion:

Das Ventil sperrt einen Zylinder mit Hilfe von 2 Rückschlagventilen. Diese entsperren nur dann, wenn der Druck in A1 oder A2 dem Vorsteuerdruck des Verbrauchers entspricht.

Informacje techniczne / Technical information / Technische Angaben			
<b>Ciśnienie / Pressure / Druck</b>	<b>MPa</b>	<b>bar</b>	<b>psi</b>
Nominalne / Nominal / Nominal	25	250	3625
Maksymalne / Maximum/ Maximal	30	300	4351
<b>Przepływ nominalny / Nominal flow / Nennvolumenstrom</b>	<b>l/min</b>	<b>gpm</b>	
	25	6,60	
<b>Przepływ maksymalny / Maximum flow / Maximaler Durchfluss</b>	<b>l/min</b>	<b>gpm</b>	
	40	10,57	
<b>Stosunek sygnału przesterowania / pilot ratio / Vorsteuerverhältnis</b>	0,3		