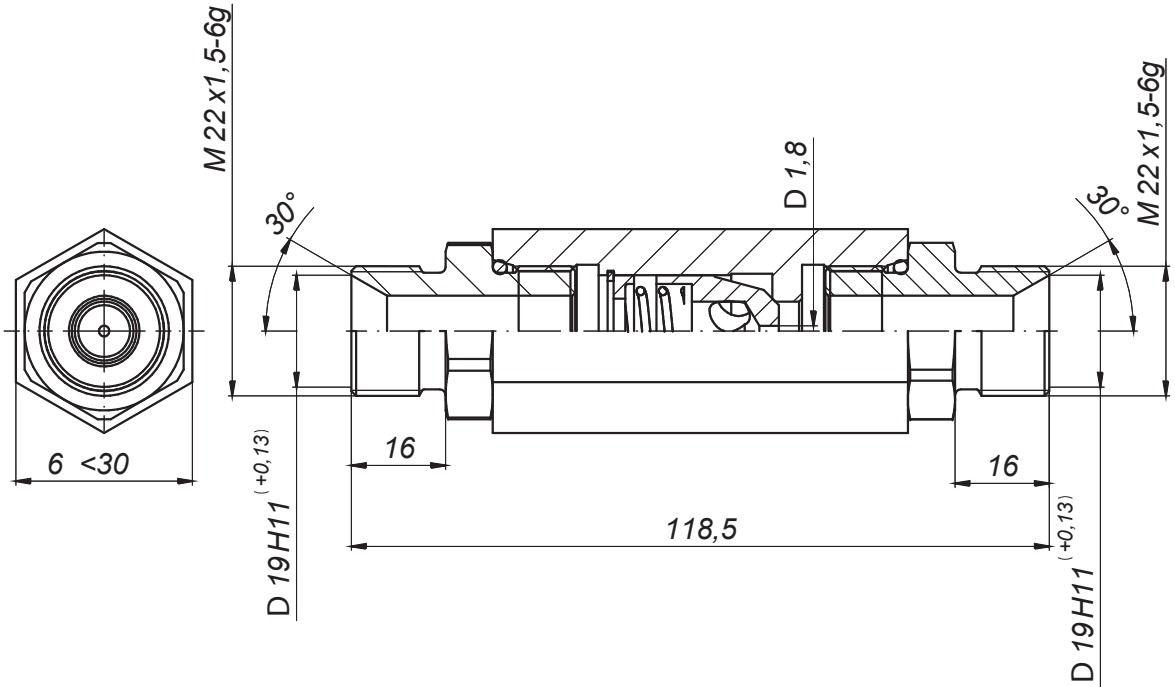


ZZD 320-10-d1,8

Zawór dławiąco zwrotny
 Throttle check valve
 Drosselrückschlagventile


Zasada działania:

Zawór ZZD 320-10-d1,8 służy do regulowanego dławienia strumienia z kierunku B do A oraz do swobodnego przepływu oleju z A do B.

Design and operation:

The valve ZZD 320-10-d1,8 is used to regulate oil flow from port B to A and allows the free flow from A to B.

Aufbau und Funktion:

Das Ventil ZZD 320-10-d1,8 regelt den Ölfluss von Anschluss B nach A und ermöglicht den freien Durchfluss von A nach B.

Informacje techniczne / Technical information / Technische Angaben

Ciśnienie / Pressure / Druck	MPa	bar	psi
Maksymalne / Maximum/ Maximal	32	320	4179
Przepływ maksymalny / Maximum flow / Maximaler Durchfluss	l/min	gpm	
	60	15,85	
Ciśnienie otwarcia zaworu / Opening pressure / Öffnungsdruck	MPa	bar	psi
	0,05	0,5	7,8
Waga / Weight / Gewicht	kg		