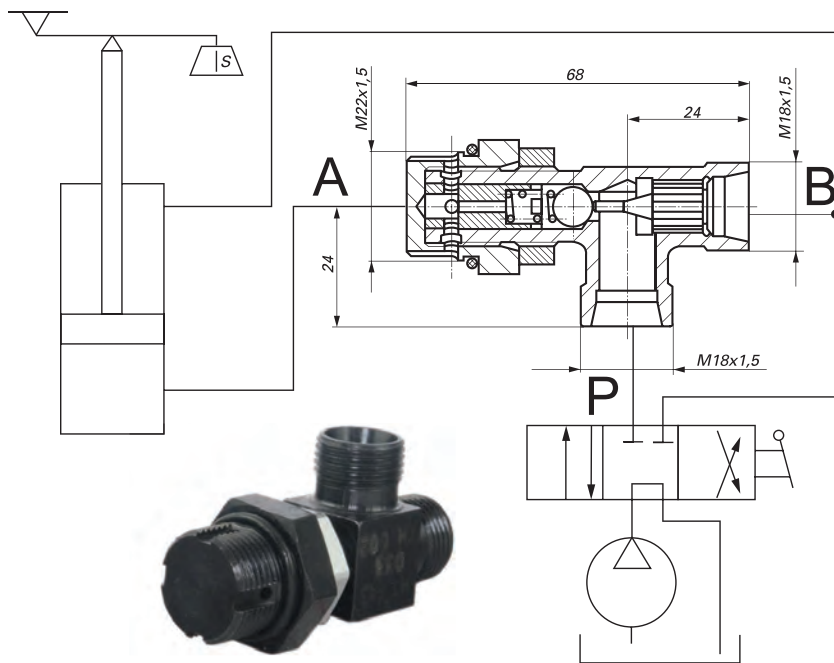


# ZZS-1606 / ZH-1606

**Zamek hydrauliczny**  
**Pilot operated check valve**  
**Entsperrbare Rückschlagventile**



### Zasada działania:

Zawór stosowany jest w układach hydraulicznych do blokowania elementów hydraulicznych, które nie mogą zmieniać położenia i pozostają przez długi czas pod obciążeniem. Zawór posiada wewnętrzny dławik spowalniający opadanie (Ø2 mm).

### Design and operation:

The valve is used in hydraulic circuit to block and restrict movement of elements that needs to be hold in place under load for long time duration. The valve have internal orifica (Ø2 mm) which reduces load lowering.

### Aufbau und Funktion:

Das Ventil wird im Hydraulikkreislauf verwendet, um die Bewegung von Elementen zu blockieren und zu beschränken, die unter Last für lange Zeitdauer gehalten werden müssen. Das Ventil hat einen inneren Dämpfer, (Ø2 mm), was die Belastung verringert.

### Informacje techniczne / Technical information / Technische Angaben

Ciśnienie / Pressure / Druck	MPa	bar	psi
Nominalne / Nominal / Nominal	25	250	3625
Maksymalne / Maximum/ Maximal	?	?	?
Przepływ nominalny / Nominal flow / Nennvolumenstrom	l/min		gpm
	16		4,23
Przepływ maksymalny / Maximum flow / Maximaler Durchfluss	l/min		gpm
	25		6,6
Stosunek sygnału przesterowania / pilot ratio / Vorsteuerverhältnis	0,35		
Ciśnienie otwarcia zaworu / Opening pressure / Öffnungsdruck	MPa	bar	psi
	0,1	1	14,5
Waga / Weight / Gewicht	1,3 kg		