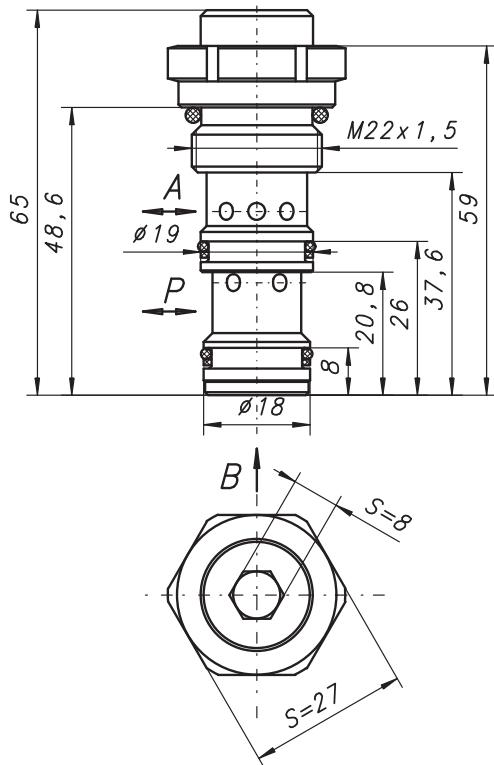
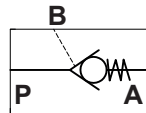


Zawór zwrotny sterowany  
Pilot operated check valve  
Entsperrbare Rückschlagventile

ZZS 2506 / 301



**Zasada działania:**

Zawór otwiera przepływ z portu A do B, jednocześnie blokując przepływ z B do A. Przepływ z portu B do A jest możliwy po podaniu sygnału ciśnieniowego do portu P. Ciśnienie wymagane do przesterowania pilotem jest zależne od stosunku sygnału przesterowania.

**Design and operation:**

The valve opens the flow passage from port A to B, while blocking flow from B to A. Flow from B to A is possible upon delivery of pressure to port P. The pressure required to open the passage is dependent on pilot ratio.

**Aufbau und Funktion:**

Dieses Ventil ermöglicht den Öldurchfluß in die Strömungsrichtung von A nach B und verhindert den Öldurchfluß von B nach A. Gibt man Druck auf die Steuerleitung P, so öffnet sich der Durchfluß von B nach A. Der zur Öffnung erforderliche Vorsteuerdruck ist vom Vorsteuerverhältnis abhängig.

Informacje techniczne / Technical information / Technische Angaben			
<b>Ciśnienie / Pressure / Druck</b>	<b>MPa</b>	<b>bar</b>	<b>psi</b>
Nominalne / Nominal / Nominal	25	250	3625
Maksymalne / Maximum/ Maximal	30	300	4351
<b>Przepływ maksymalny / Maximum flow / Maximaler Durchfluss</b>	<b>l/min</b>	<b>gpm</b>	
	40	10,57	
<b>Stosunek sygnału przesterowania / pilot ratio / Vorsteuerverhältnis</b>	0,3		
<b>Waga / Weight / Gewicht</b>	0,15 kg		